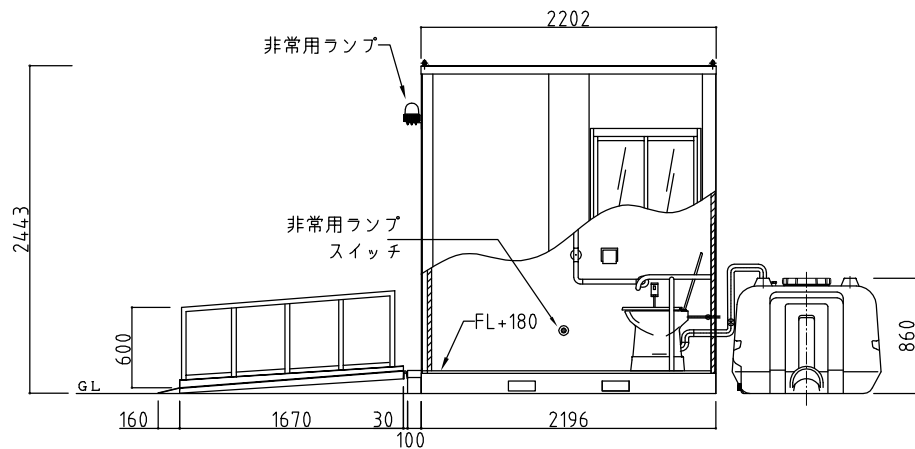
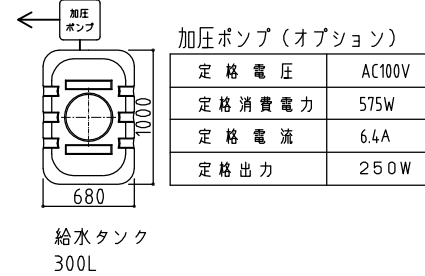


平面図



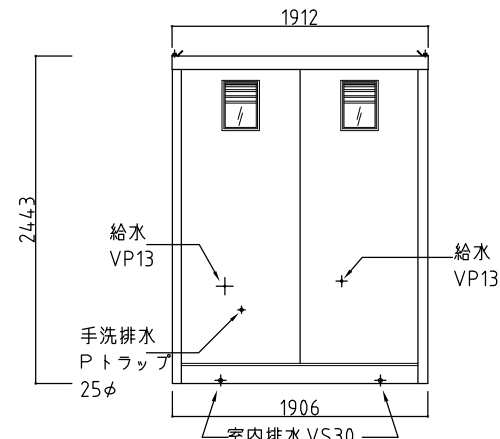
側面図

※給水工事が必要です。
 ※給水システム（給水タンク・加圧ポンプ）
 および給排水接続は、オプションとなります。

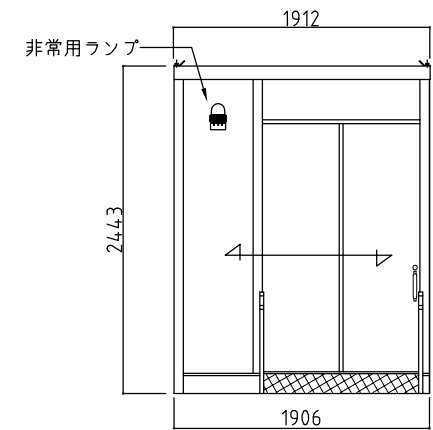


シャトレポンプ

電圧	AC100V
周波数	50/60Hz
定格電流	8.4/7.1A
定格出力	250/250Hz
起動電流	12.7/11.3A
定格消費電力	650W/701W



背面図



正面図

※給排水位置は、多少ズレル場合があります。必ず、原物合わせて配管して下さい。

【0014】

名称	多目的トイレ (多機能・バリアフリートイレ)	型番	ST3R型 シャトレ水洗貯留システム500	縮尺	A3 S=1/40	日付	2021/01/27	図番	0-0014-規格	会社名	株式会社 オーディーテック
----	------------------------	----	-----------------------	----	-----------	----	------------	----	-----------	-----	---------------