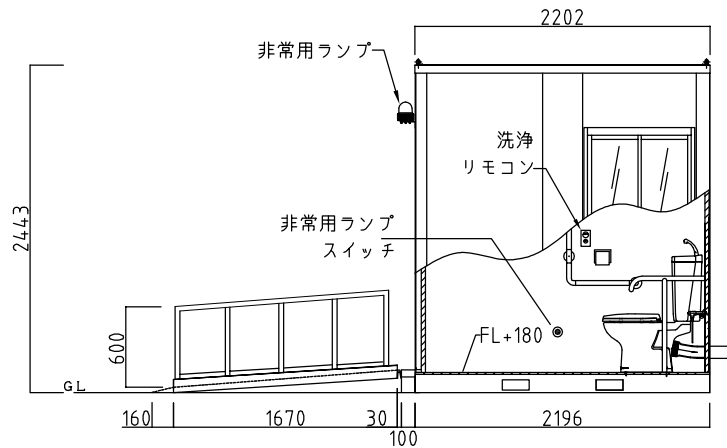
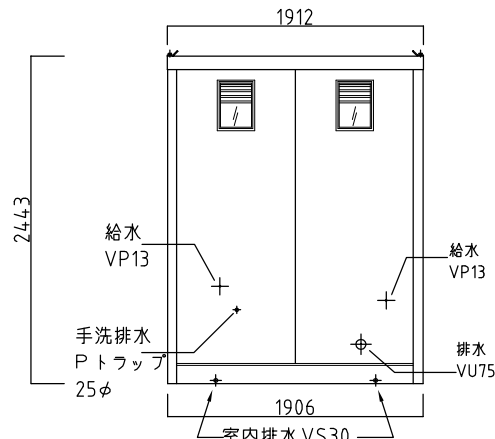


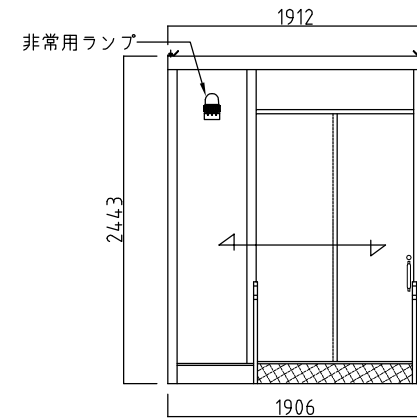
平面図



右側面図



背面図



正面図

名称	仕様
本体骨材料	軽量形鋼&亜鉛曲鋼板
本体骨組構造	ロックダウン構造
屋根パネル	両面亜鉛エンボス鋼板貼り 高圧ウレタン注入パネル30t
壁パネル	両面亜鉛エンボス鋼板貼り 高圧ウレタン注入パネル30t
ドアパネル	フラッシュドア 吊下げ式引違戸
床	耐水合板15t 耐水シート貼り溝排水構造(ドレ-ン付)
窓付き換気ガラリ	アルミサッシ枠(樹脂ガラス付)
大便器	蜜結式洋式水洗便器 陶器製 洗浄リモコン
便座	普通便座
ペーパーホルダー	フンタッチ式
手洗器	陶器製
鏡	455×608×5t
大便器用手摺り	ステンレス製(K820)
握りバー	ステンレス製 L型 700×500
把手	樹脂製(内,外 両面)
表示錠	ステンレス製 回転式
非常用ランプ	赤色回転灯

\*給排水位置は、多少ズレル場合があります。必ず、原物合わせで配管をして下さい。【0014】

名称	多目的トイレ(多機能・バリアフリートイレ)	ST3R型 水洗式	縮尺	A3 S=1/40	日付	2021/01/27	図番	0-0014-規格	株式会社 オーディータック
----	-----------------------	-----------	----	-----------	----	------------	----	-----------	---------------