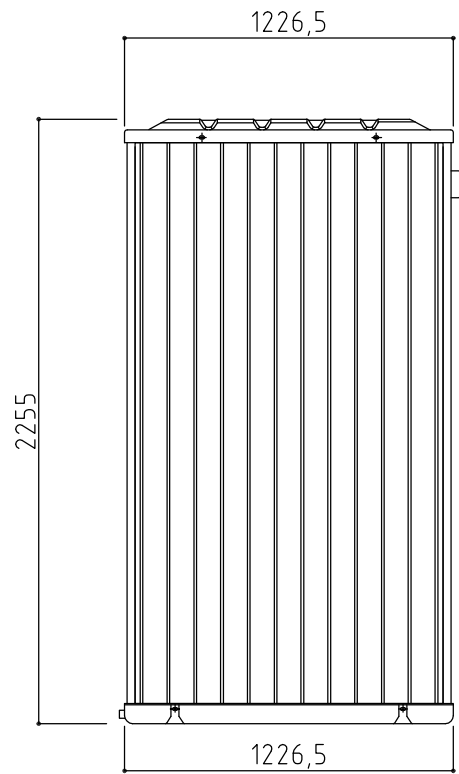
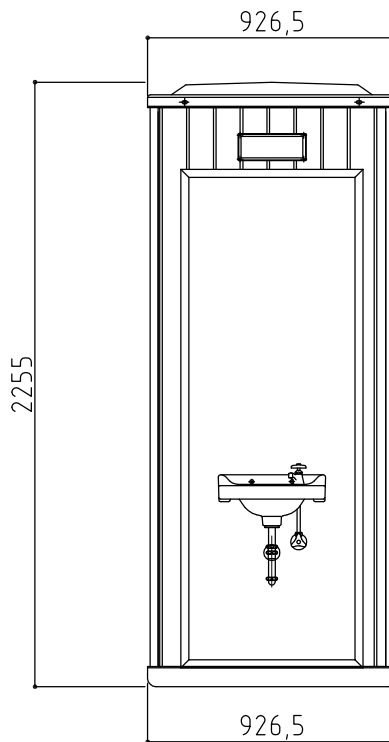


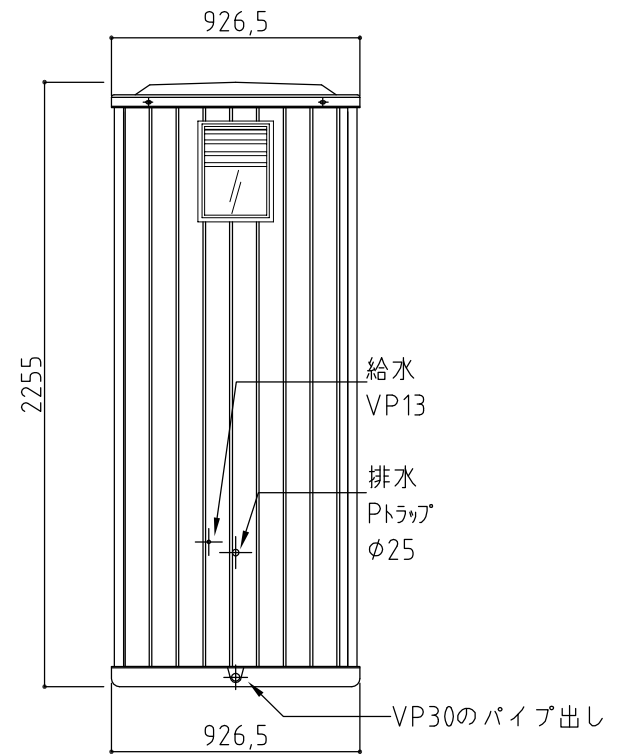
平面図



側面図



正面図



背面図

仕様	
外寸	W926.5×D1,226.5×H2,255
重量	138kg
構造	軽量形鋼 ^W 組立構造
屋根天井	超高分子ポリエチレン製
壁パネル	超高分子ポリエチレン製
床	超高分子ポリエチレン製
換気ガラリ	アルミ製
手洗い器	陶器製平付き手洗い器

*化粧鏡はオプションです

*給排水位置は、多少ズレル場合があります。必ず、原物合わせで配管をして下さい。

【0014】