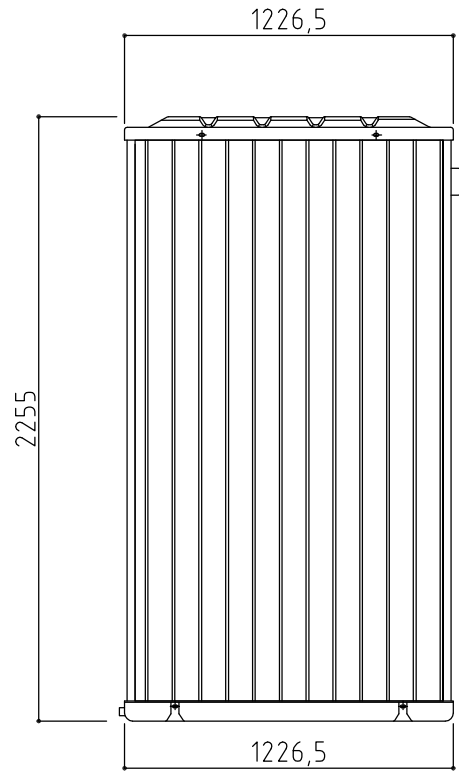
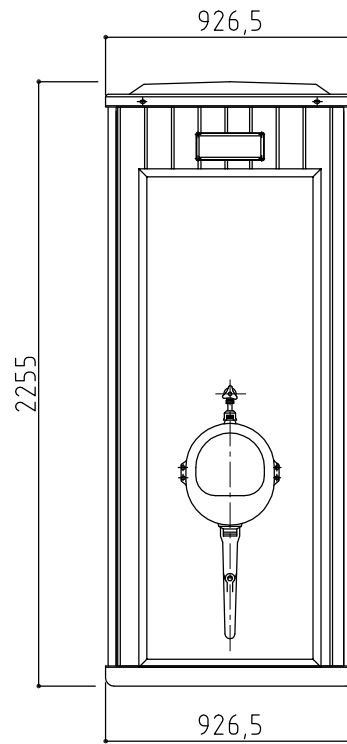


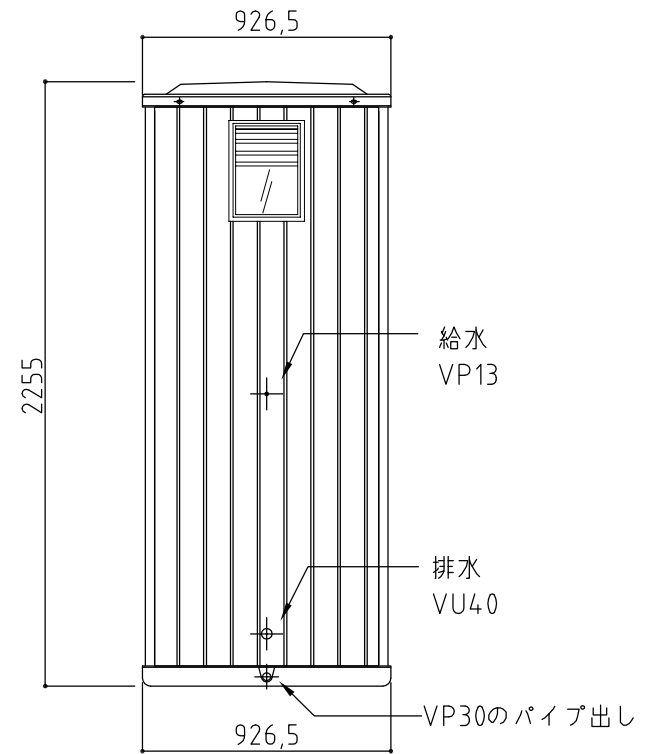
平面図



側面図



正面図



背面図

| 仕様 | |
|-------|------------------------|
| 外寸 | W926.5×D1,226.5×H2,255 |
| 重量 | 138kg |
| 構造 | 軽量形鋼パネル組立構造 |
| 屋根天井 | 超高分子ポリエチレン製 |
| 壁パネル | 超高分子ポリエチレン製 |
| 床 | 超高分子ポリエチレン製 |
| 換気ガラリ | アルミ製 |
| 小便器 | 陶器製 |

※ ストール小便器はオプション

※ 給排水位置は、多少ズレル場合があります。必ず、原物合わせで配管をして下さい。

【0014】