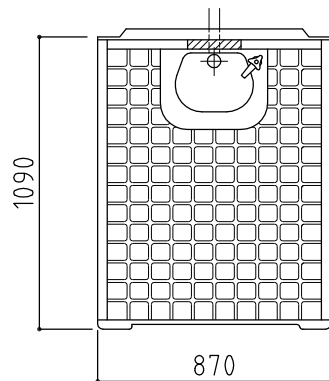
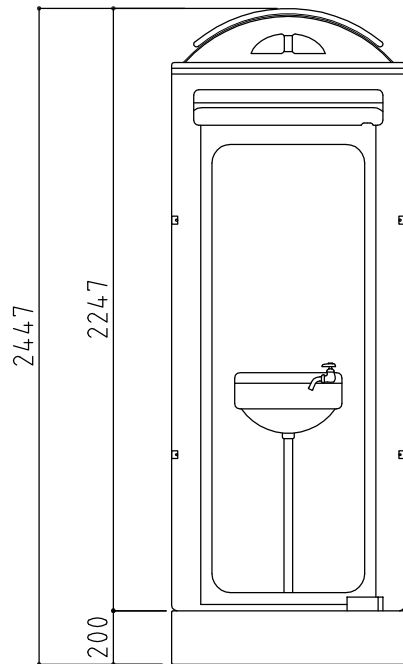


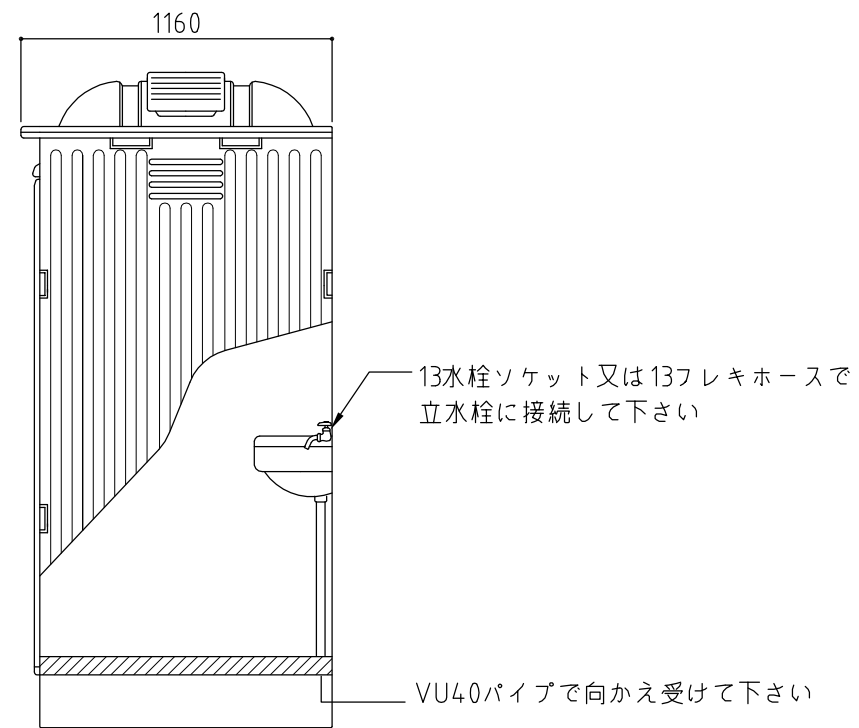
| 部品名称 | 材質(仕様) |
|------|------------------|
| 屋根 | 超高分子量 ポリエチレン製 |
| 横パネル | |
| 後パネル | |
| 扉枠 | |
| ベース | |
| 手洗器 | 樹脂製 |
| 水洗架台 | |



平面図



正面図



側面図

※給排水位置は、多少ズレル場合があります。必ず、原物合わせで配管をして下さい。

【0014】