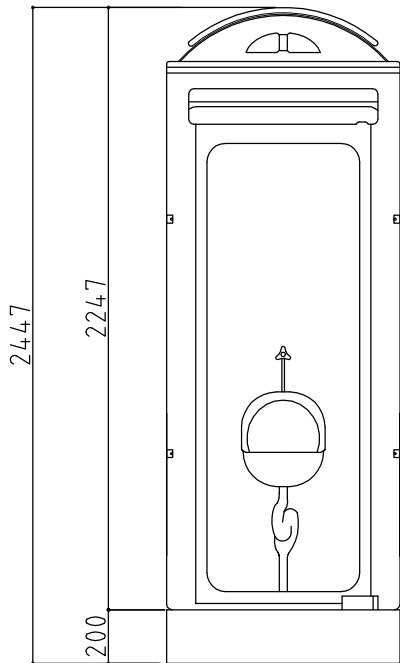
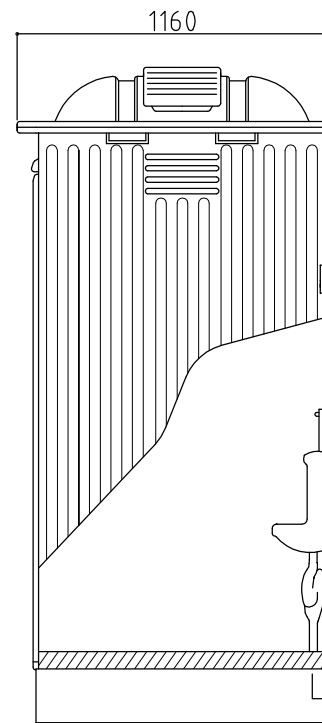


平面図



正面図



側面図

13水栓ソケットで  
小便カランに接続して固定して下さい

VU40パイプで向かえ受けて下さい

部品名称	材質(仕様)
屋根	超高分子量 ポリエチレン製
横パネル	
後パネル	
扉枠	
ベース	
小便器	樹脂製
水洗架台	

【0014】

※給排水位置は、多少ズレル場合があります。必ず、原物合わせで配管をして下さい。