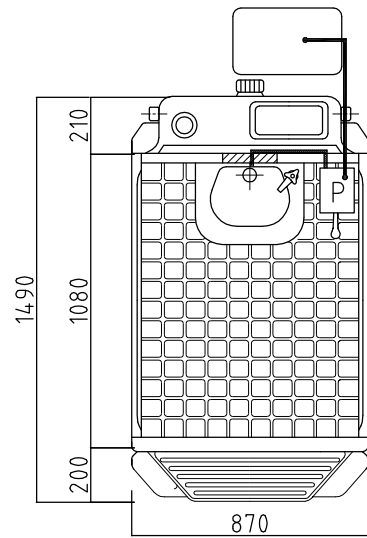
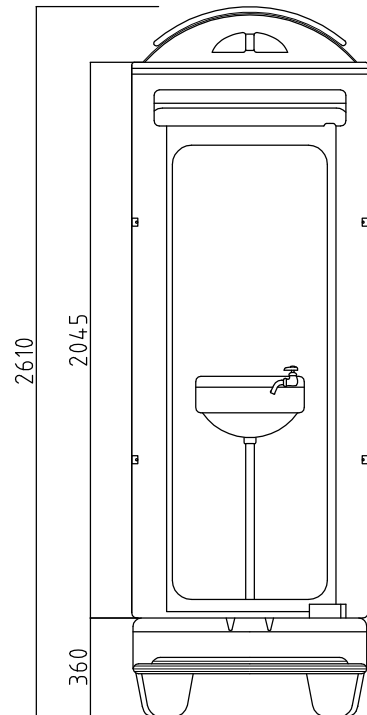


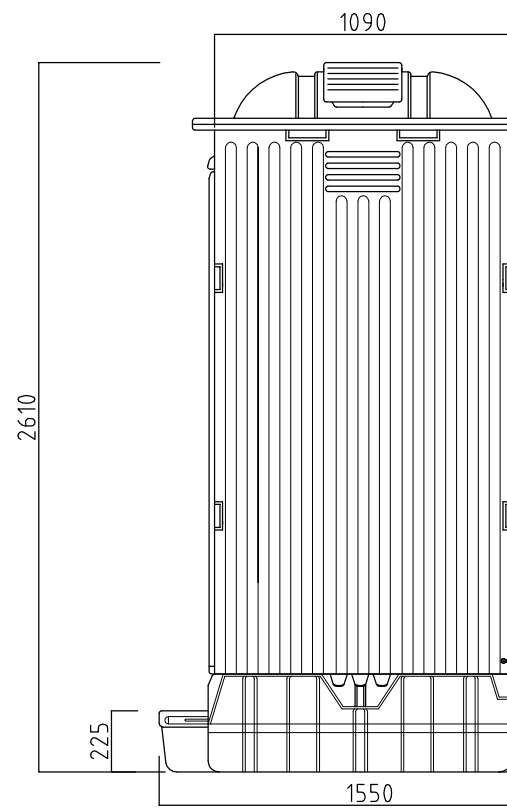
部品名称	材質(仕様)
屋根	超高分子量 ポリエチレン製
横パネル	
後パネル	
扉枠	
扉	
ベース	
便槽	
手洗器	



平面図



正面図



側面図

(便槽容量360L)
汲み取り口135φ

20L水タンク
※100L水タンクはオプション

【0014】