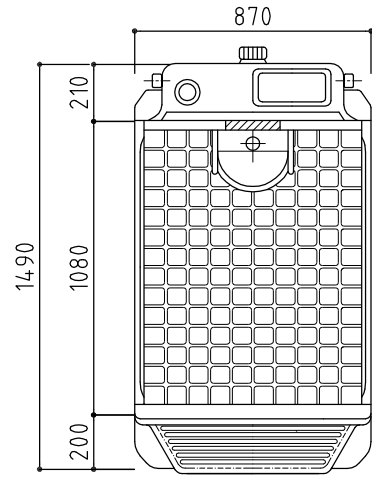
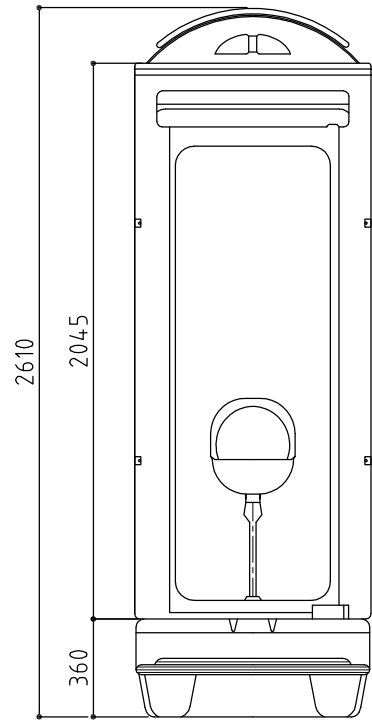


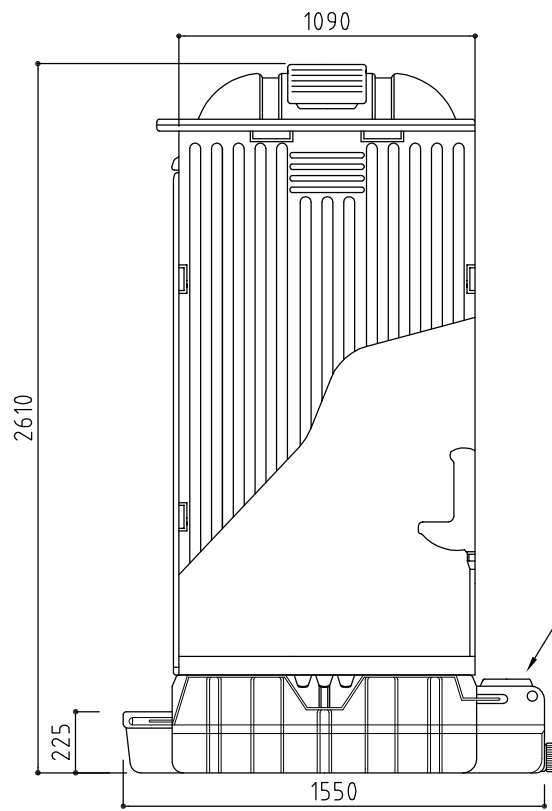
部品名称	材質(仕様)
屋根	超高分子量 ポリエチレン製
横パネル	
後パネル	
扉枠	
ベース	
便槽	
小便器	



平面図



正面図



側面図

【0014】

名称	ツーカートイレ	DR小室キャリック式	縮尺	A3 S-1/20	株式会社 オーディーテック
----	---------	------------	----	-----------	---------------