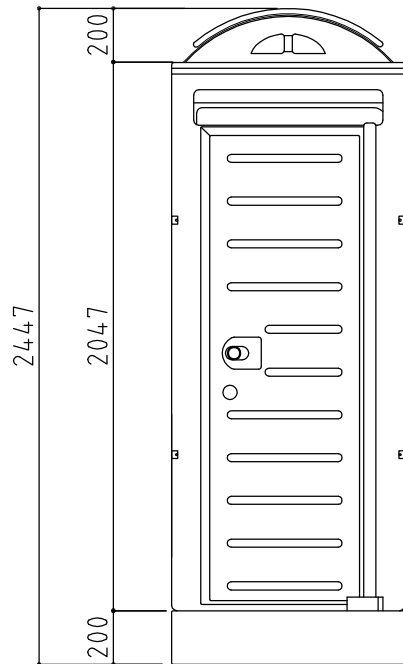
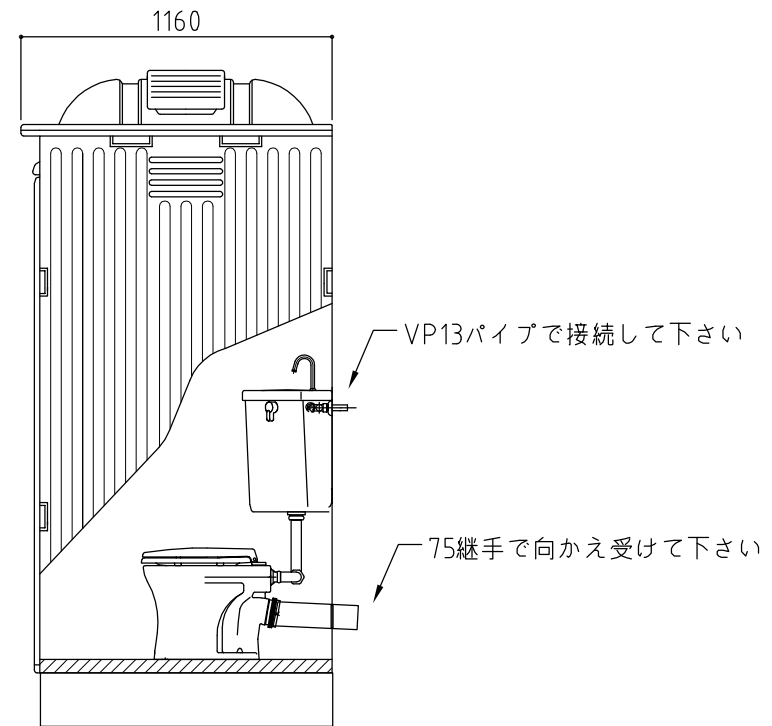


平面図



正面図



側面図

| 部品名称 | 材質(仕様) |
|-------|------------------|
| 屋根 | 超高分子量 ポリエチレン製 |
| 横パネル | |
| 後パネル | |
| 扉枠 | |
| 扉 | |
| ベース | |
| 洋式便器 | 陶器製 |
| ロータンク | 樹脂製 |
| 水洗架台 | 樹脂製 |

【0014】

※給排水位置は、多少ズレル場合があります。必ず、原物合わせで配管をして下さい。