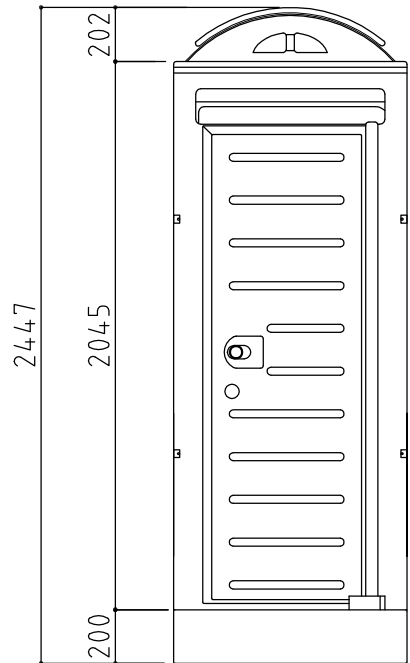
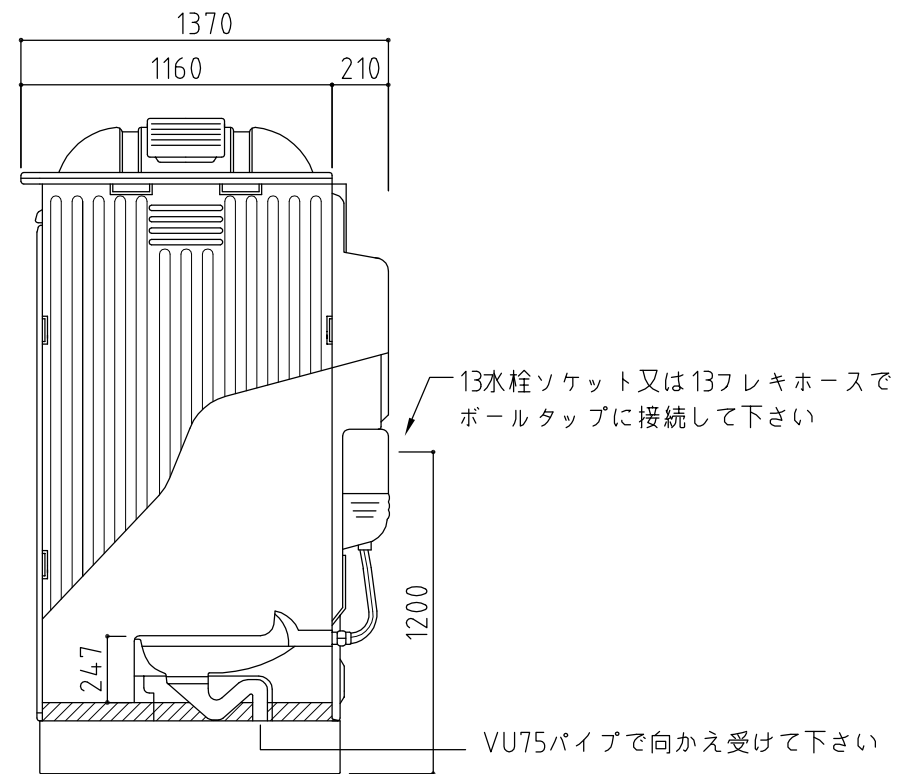


平面図



正面図



側面図

部品名称	材質(仕様)
屋根	超高分子量 ポリエチレン製
横パネル	
後パネル	
扉枠	
扉	
便器プレート	樹脂製
ベース	
水洗架台	樹脂製

※ 給排水位置は、多少ズレル場合があります。必ず、原物合わせで配管をして下さい。 【0014】