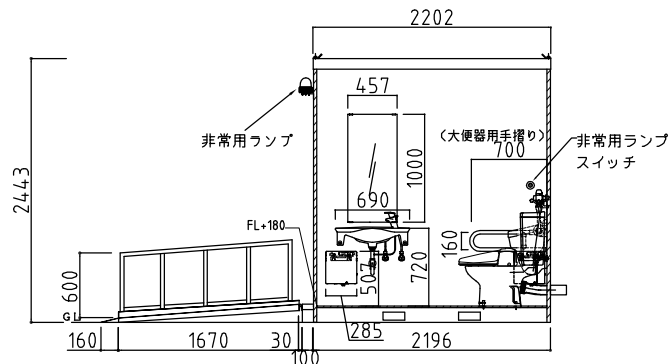
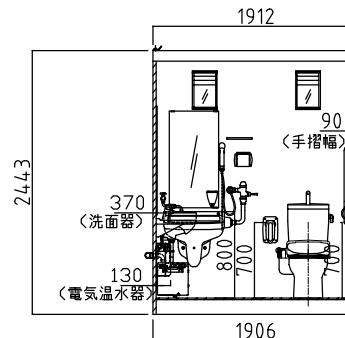


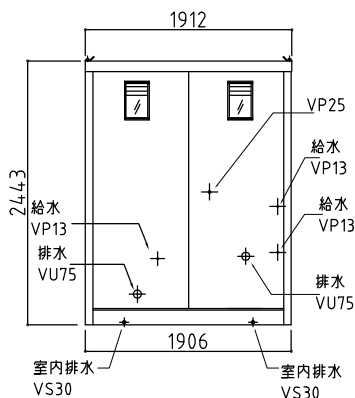
平面図



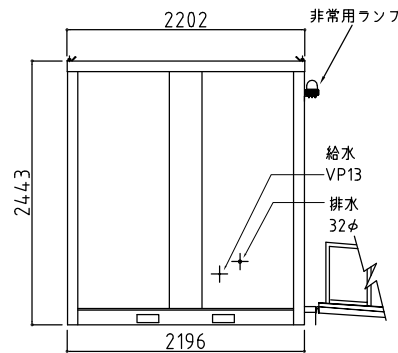
右側面図・断面図



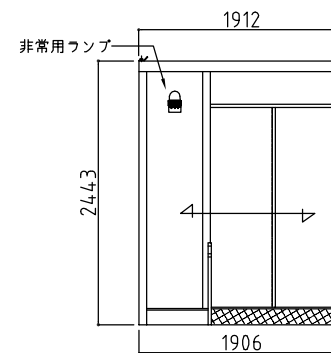
A-A断面図



背面図



左側面図



正面図

名称	仕様
本体骨材料	軽量形鋼&亜鉛曲鋼板
本体骨組構造	ロックダウン構造
屋根パネル	両面亜鉛エンボス鋼板貼り 高压ウレタン注入パネル 30t
壁パネル	両面亜鉛エンボス鋼板貼り 高压ウレタン注入パネル 30t
ドアパネル	フラッシュドア 吊下げ式引違戸
床	耐水合板15t 耐水シート貼り溝排水構造 (ドレン付)
窓付き換気ガラリ	アルミサッシ枠 (樹脂ガラス付き)
大便器	蜜結式洋式水洗便器 陶器製 洗浄リモコン
便座	温水暖房便座
ペーパーホルダー	ワンタッチ式
大便器用手摺	はね上げ式 スチール製
握りバー	ステンレス製 L型 700×500
把手	樹脂製 (内外 両面)
表示錠	ステンレス製 回転式
鏡	(ハートビル法対応) 457×1000
洗面器	陶器製 バリアフリー対応
汚物流し	フロッグ方式陶器製 ドレン付
小型電気温水器	壁掛けタイプ 3L 2台
非常用ランプ	赤色回転灯

温水暖房便座

定格電圧	AC100V
最大定格消費電力	560W
周波数	50/60Hz

電気温水器 (2台)

定格電圧	AC100V
定格消費電力	0.6kW
周波数	50/60Hz

* 給排水位置は、多少ズレル場合があります。必ず、原物合わせて配管をして下さい。

器具取付位置は多少変わる場合がございます。

【0014】

名称	オストメイト対応多目的トイレ (多機能・バリアフリートイレ)	ST3R型オストメイト対応 水洗式	縮尺	A3 S=1/50	日付	2021/01/27	図番	0-0014-規格	会社名	株式会社 オーディーテック
----	--------------------------------	-------------------	----	-----------	----	------------	----	-----------	-----	---------------