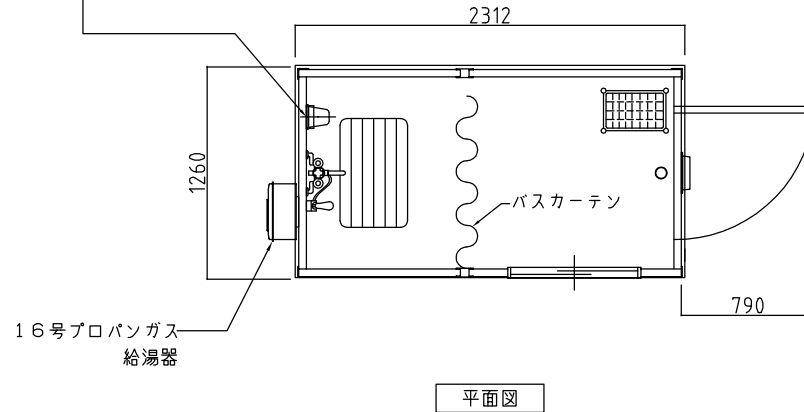


照明への電気 (AC100V 40W)  
 器具取付のみとなりますので、  
 電気引き込み、スイッチ等の配線をして下さい。



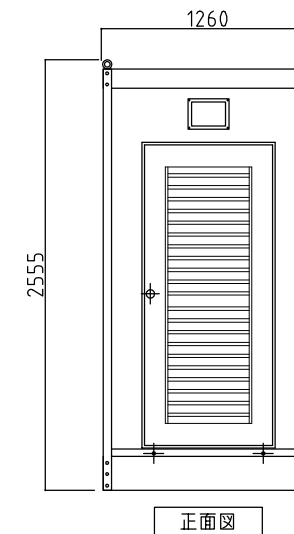
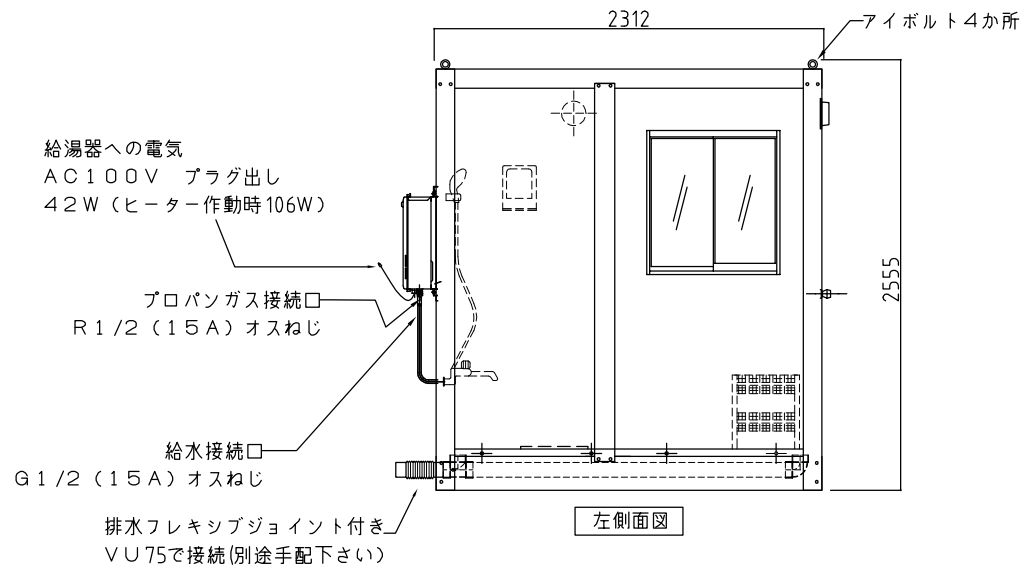
名称	仕様
屋根	超高分子 ポリエチレン製
壁	
床	アルミサッシ (型板ガラス)
フレーム	亜鉛鋼板

給湯器備品セット

名称	数
給湯器用吊りフック	1
16号給湯器 (LPG)	1

シャワー備品セット

名称	数
混合栓シャワー器具	1
2段カゴ	1
スノコ	1
防湿電気	1
プラスチック鏡	1



\*排水に接続して防臭トラップを設けてください。

【0014】

名称	フリーパネル	RSW キャリーフレーム仕様	縮尺	A3 S=1/30	株式会社 オーディーテック
----	--------	----------------	----	-----------	---------------