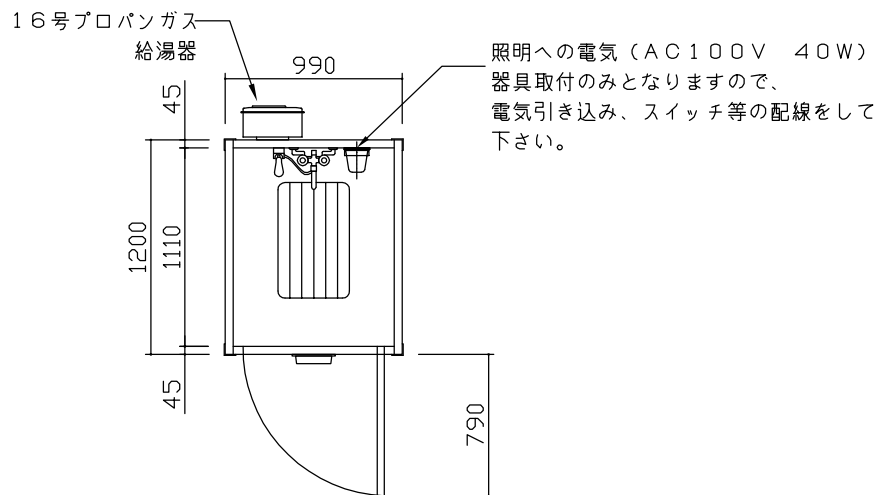
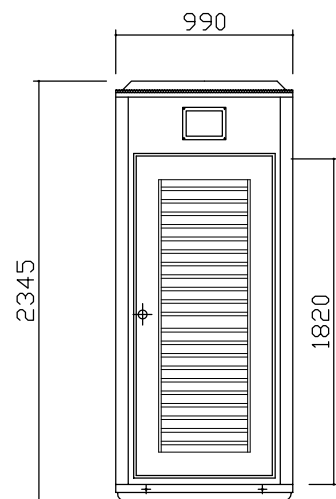


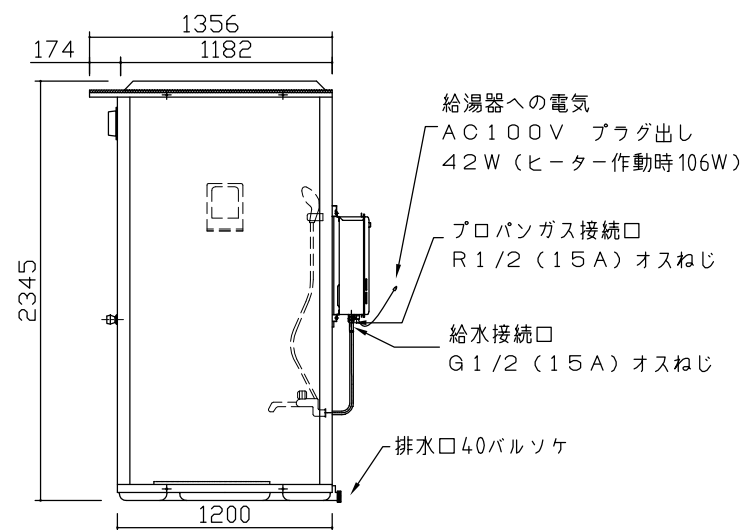
名称	仕様
屋根	超高分子 ポリエチレン製
壁	
床	



平面図



正面図



右側面図

排水に接続して防臭トラップを設けてください。

給湯器備品セット

名称	数
給湯器用吊りフック	1
16号給湯器(LPG)	1

シャワー備品セット

名称	数
混合栓シャワー器具	1
スノコ	1
防湿電気	1
プラスチック鏡	1