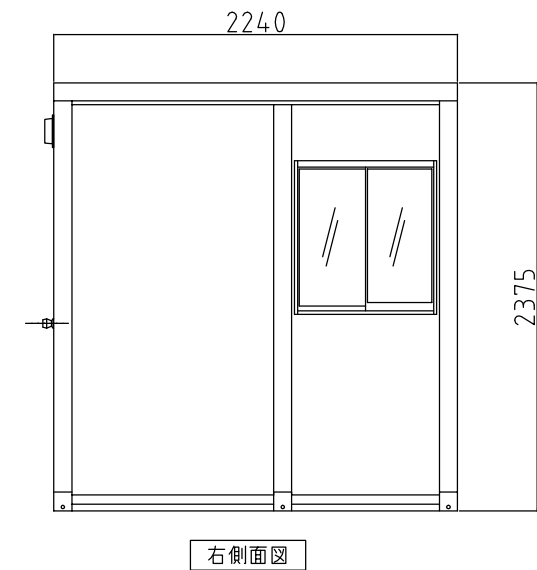
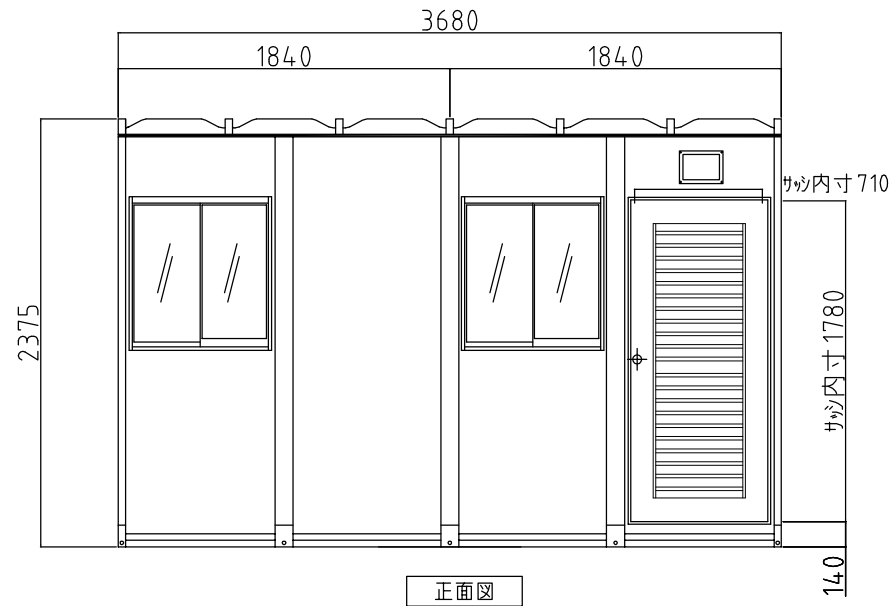
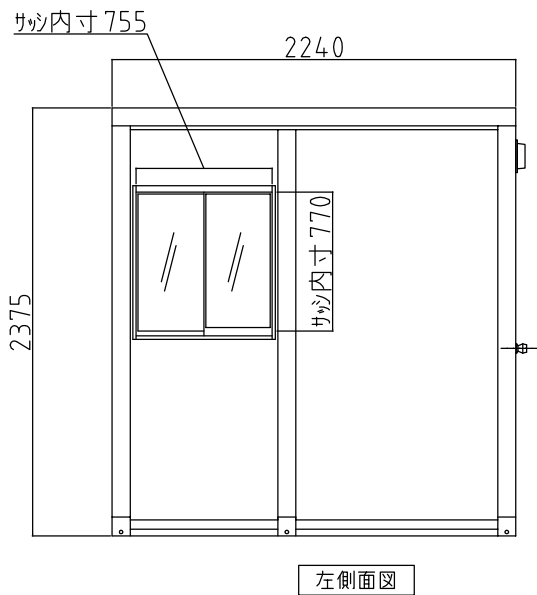
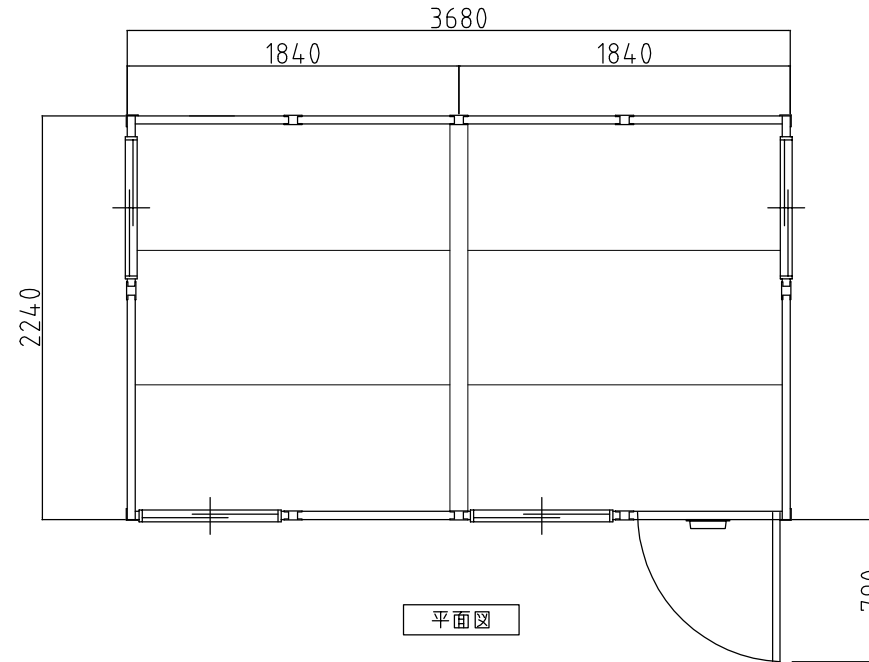


| 名称 | 仕様 |
|-----------|------------------------------|
| 屋根パネル | 超高分子ポリエチレン製 |
| 壁パネル | 超高分子ポリエチレン製 |
| ドアパネル | 超高分子ポリエチレン製 ユニロック（円筒錠） |
| 窓パネル | 超高分子ポリエチレン製 アルミサッシ（透明ガラス） |
| バルベット・ガラリ | 樹脂製 |
| 屋根枠・土台・柱 | 鋼板製 |
| 床 | 合板 t=12 |



名称

フリーパネル

RO-2型 事務所仕様

縮尺

A3 S=1/30

株式会社 オーディーテック