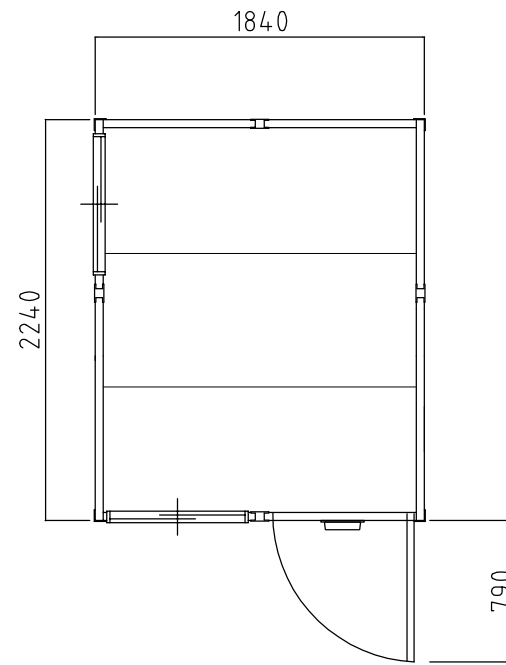
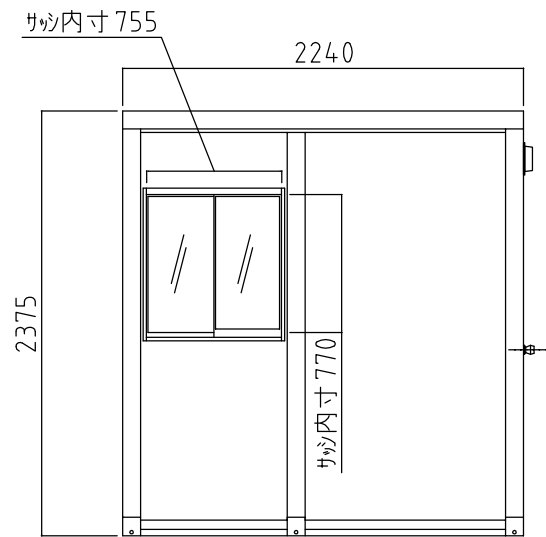


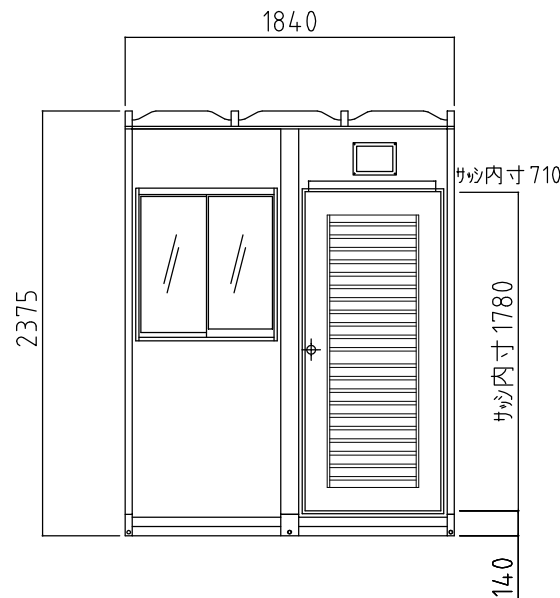
名称	仕様
屋根パネル	超高分子ポリエチレン製
壁パネル	超高分子ポリエチレン製
ドアパネル	超高分子ポリエチレン製 ユニロック（円筒錠）
窓パネル	超高分子ポリエチレン製 アルミサッシ（透明ガラス）
バルベット・ガフリ	樹脂製
屋根枠・土台・柱	鋼板製
床	合板 t=12



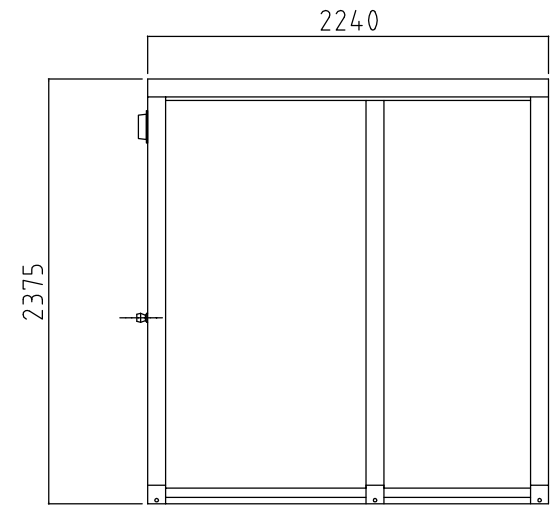
平面図



左側面図



正面図



右側面図

名称	フリーパネル	RO-1型 事務所仕様	縮尺	A3 S=1/30	株式会社 オーディーテック
----	--------	-------------	----	-----------	---------------