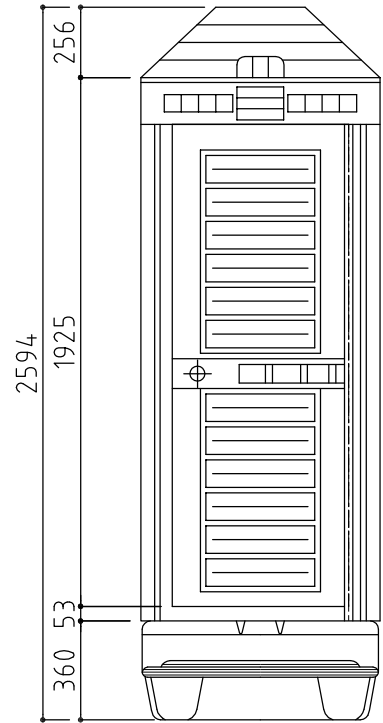
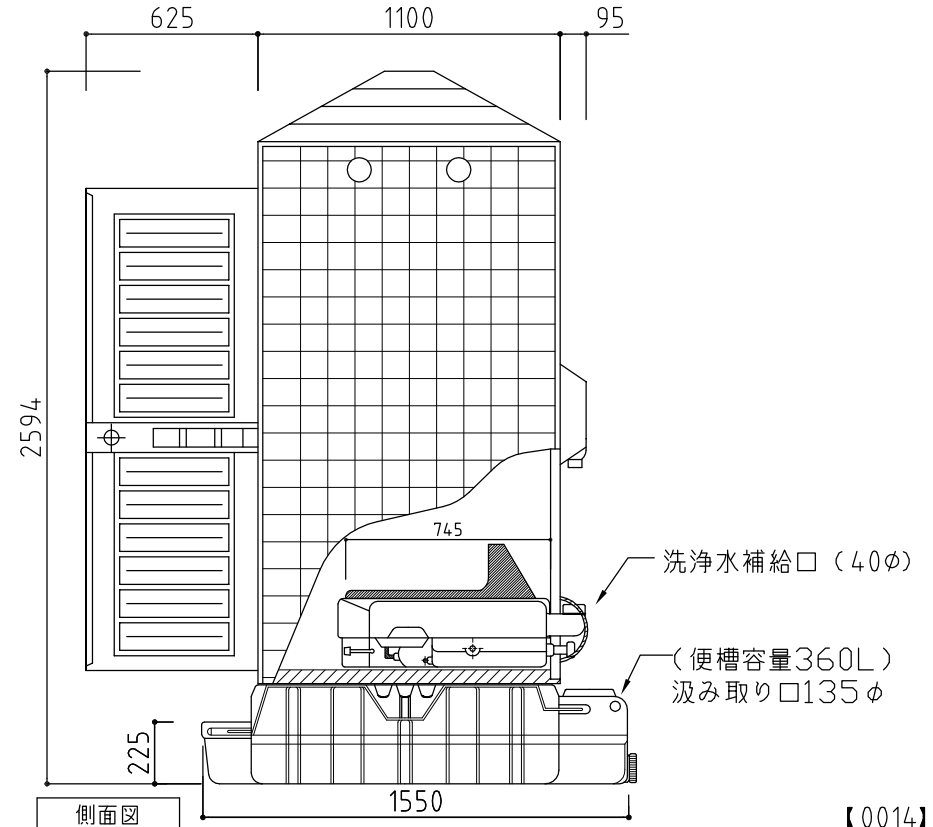


平面図



正面図



側面図

仕様

| | |
|-------|----------|
| 本体 | 超高分子 |
| 大便器 | ポリフィリ樹脂製 |
| 便槽 | |
| 換気ガラリ | 樹脂製 |
| ドア形状 | 右吊り元片開き |

【0014】