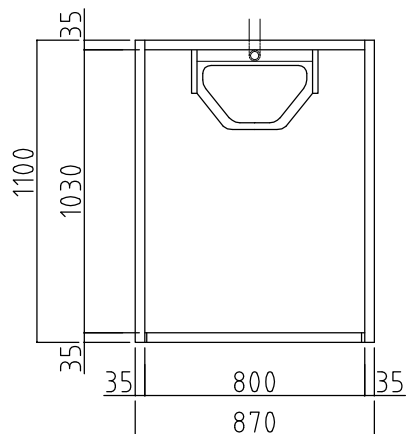
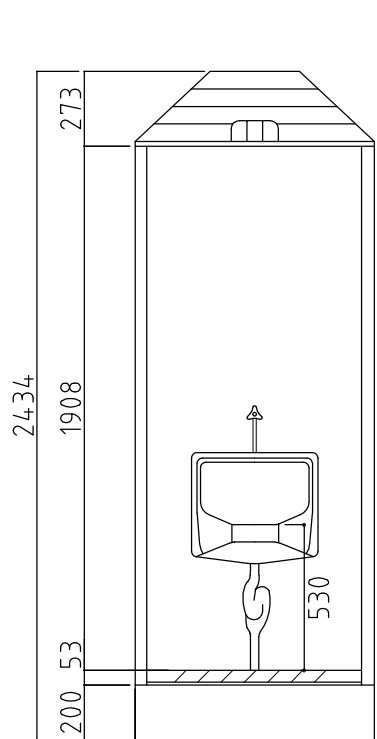


□仕様

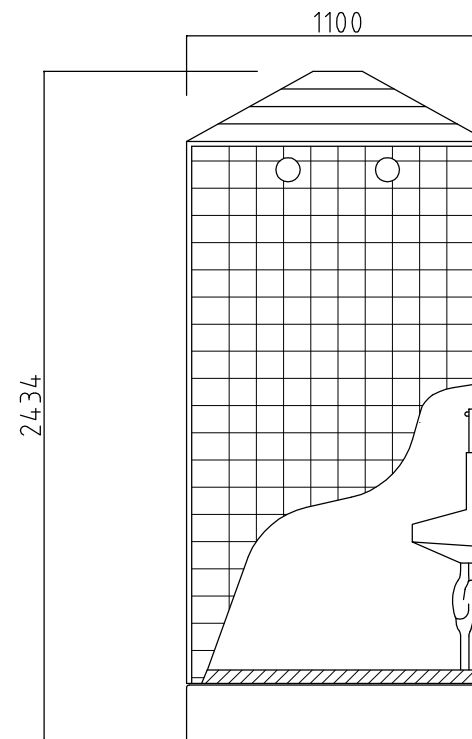
本体	超高分子
小便器	ポリチレン樹脂製
架台	樹脂製
換気ガラリ	樹脂製



平面図



正面図



側面図

13水栓ソケットで
小便カランに接続して固定して下さい

VU40パイプで向かえ受けて下さい

※給排水位置は、多少ズレル場合があります。
必ず、原物合わせで配管をして下さい。

【0014】