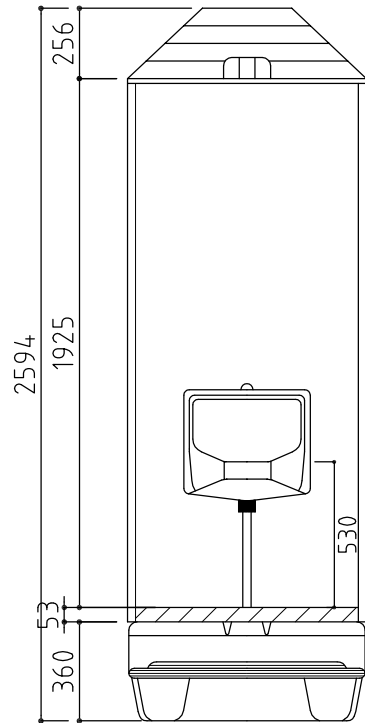
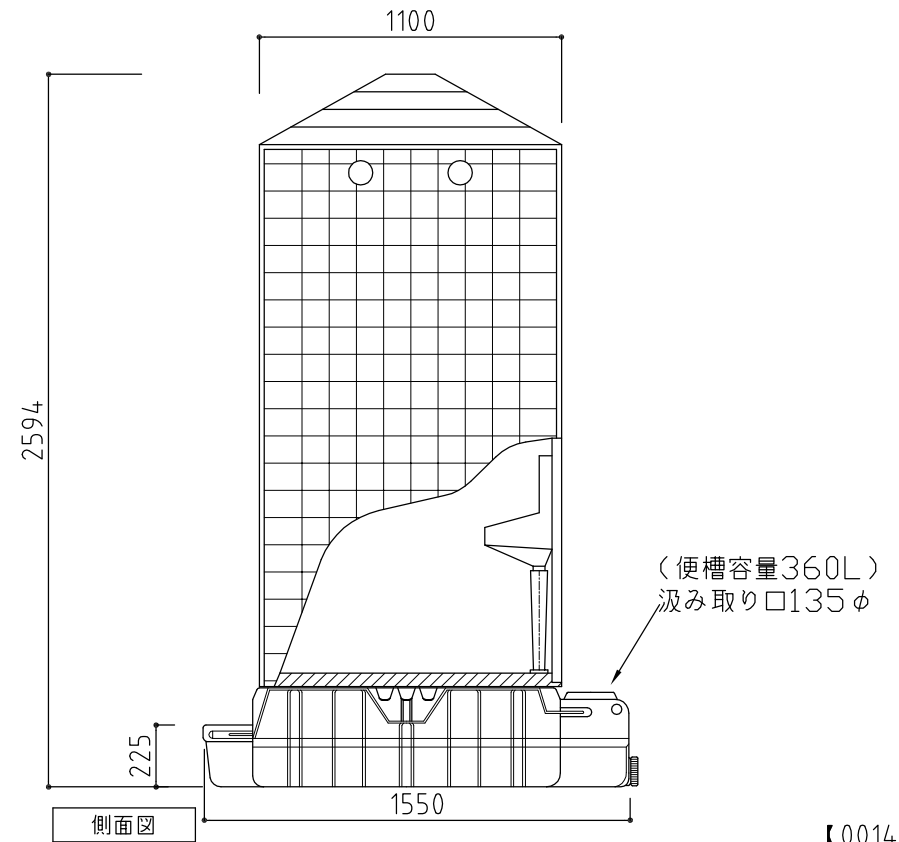


平面図



正面図



側面図

□仕様

本体	超高分子
小便器	ポリフィリ樹脂製
便槽	
換気ガラリ	樹脂製

【0014】