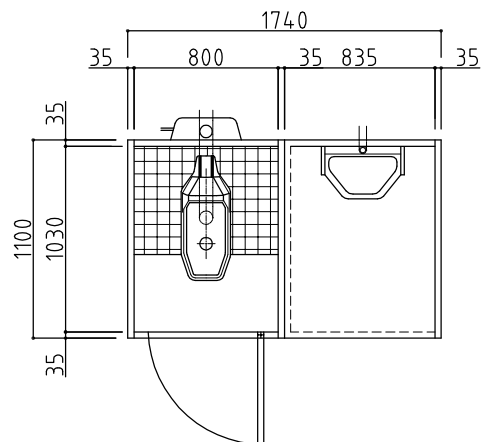
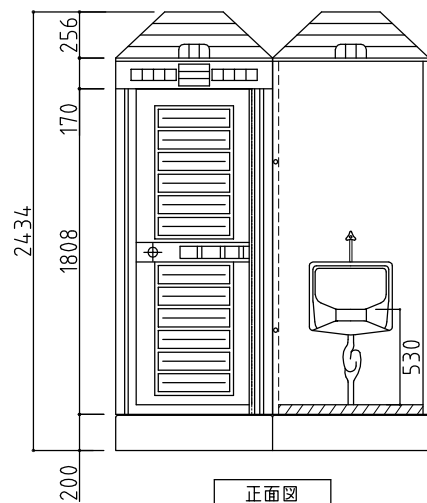


□仕様

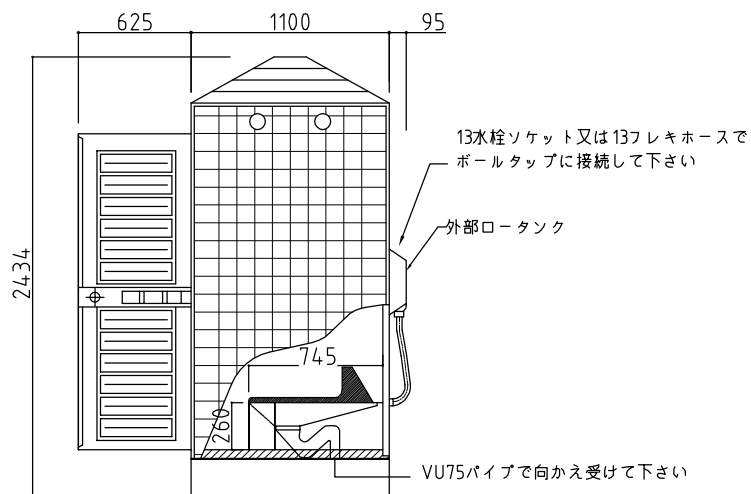
本体	超高分子 ポリエチレン樹脂製
大便器	
小便器	
架台	樹脂製
換気ガラリ	樹脂製
ドア形状	右吊り元片開き



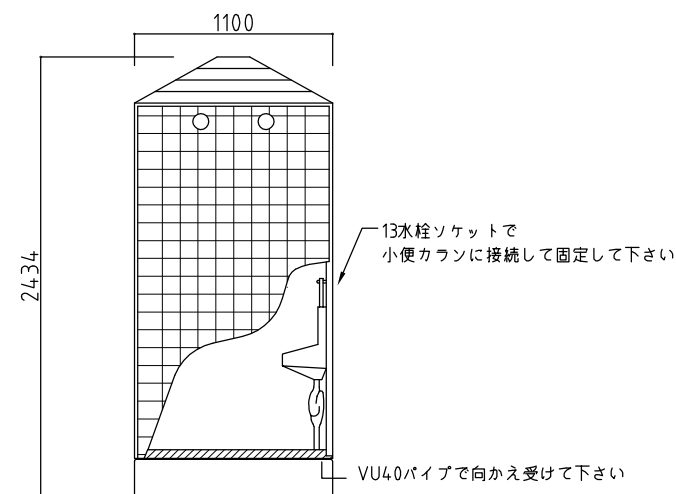
平面図



正面図



大・側面図



小・側面図

※給排水位置は、多少ズレル場合があります。必ず、原物合わせで配管をして下さい。 【0014】

名称 ロイヤルシリーズ

HR-2型 水洗式 大小

縮尺 A3 S=1/30

会社名 株式会社 オーディーテック