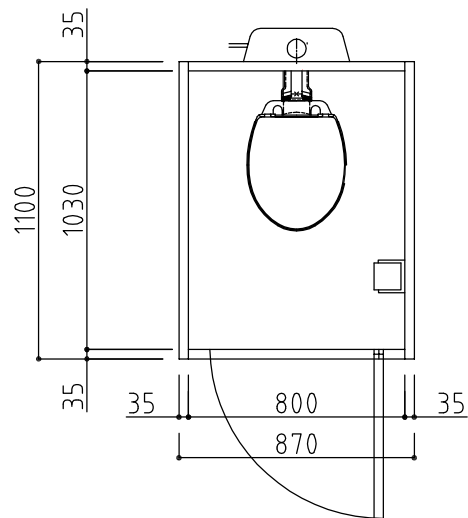
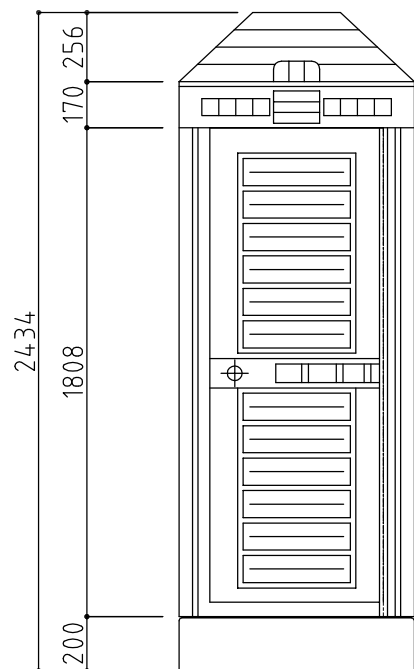


□仕様

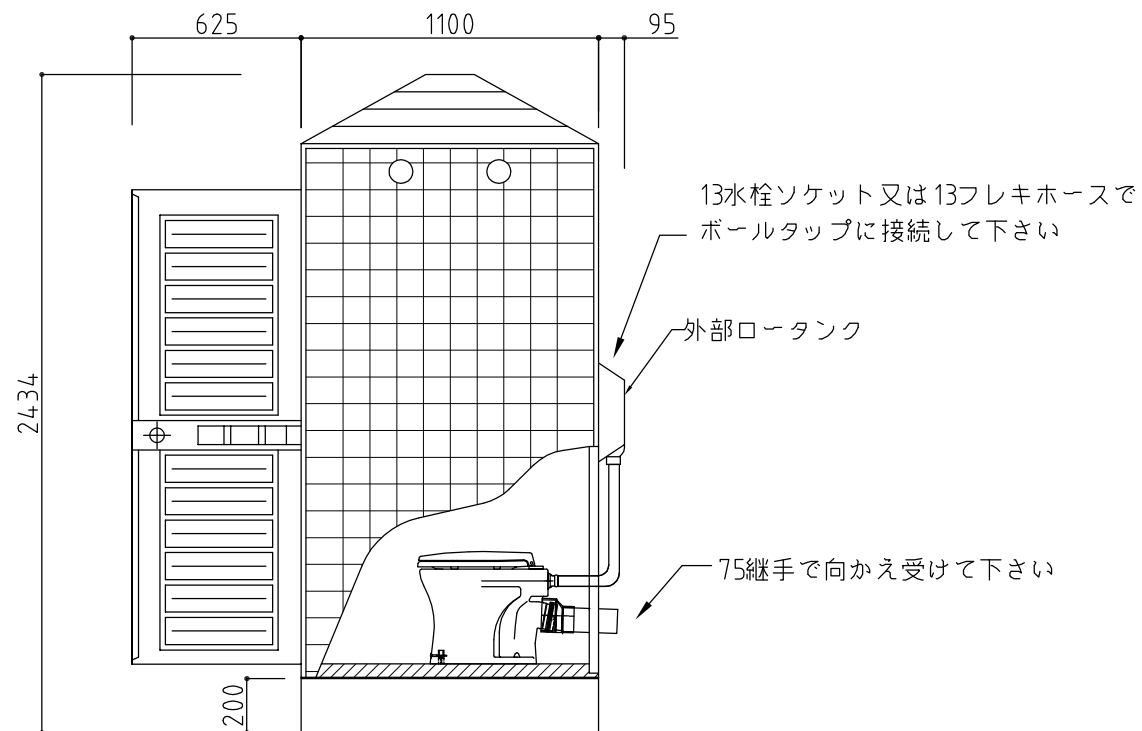
本体	超高分子 ポリフィン樹脂製
便器	陶器製洋式便器
架台	樹脂架台
換気ガラ	樹脂製
ドア形状	右吊り元片開き



平面図



正面図



側面図

※給排水位置は、多少ズレル場合があります。  
必ず、原物合わせで配管をして下さい。

【0014】