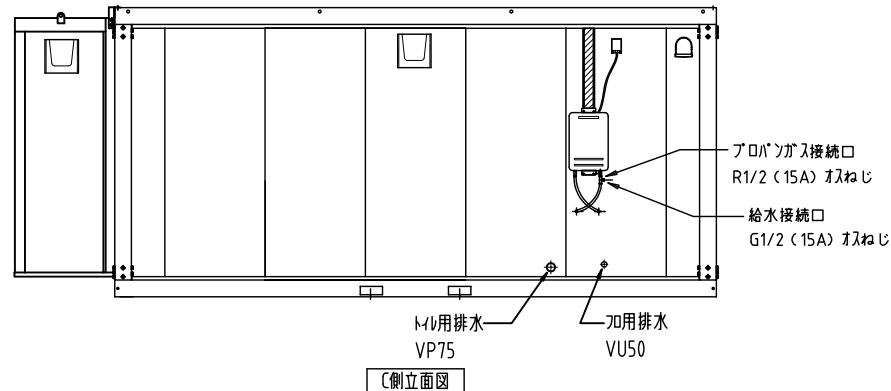
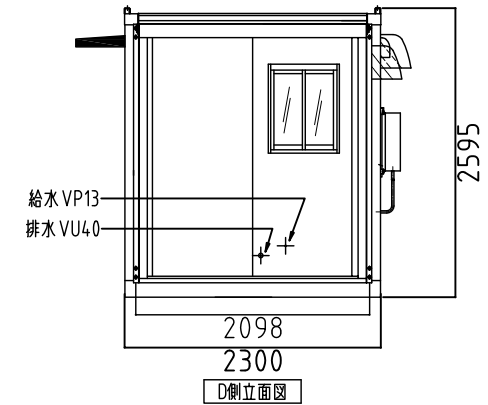
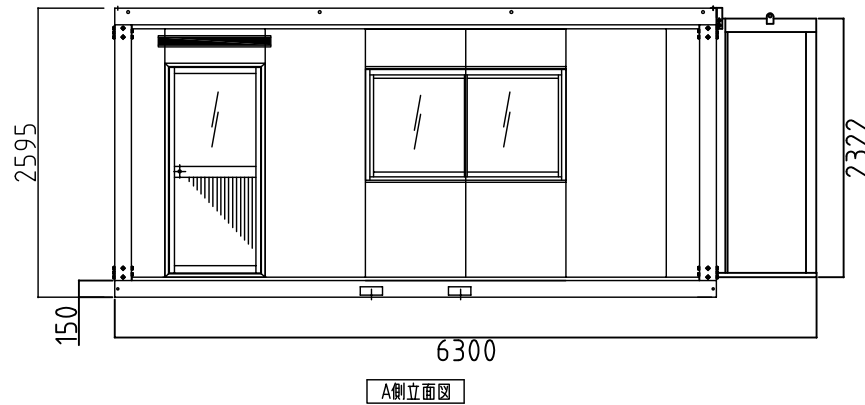
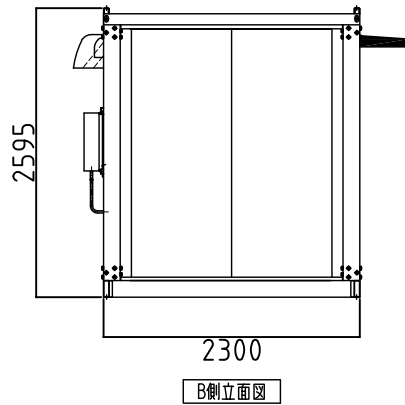


13.5^m²

ユニットバスNJH1216
内寸1600×1200

名称	仕様
骨組構造	軽量形鋼・ノックダウン構造
屋根	鋼板
天井	両面鋼板サンドイッチウレタンパネル
壁面パネル	両面カラー鋼板@0.3 発泡ウレタン注入パネル@30
出入口	アルミ框ドア (上部:透明ガラス/下部:7枚複合板)
窓	アルミ引違窓 (透明ガラス)
床	合板@15mm上に、合板@12mm+CF張り
照明	LEDシーリングライト
漏電ブレーカー	100V/20A
コンセント	2口用
外線引込口	樹脂製
換気扇	室内: 引きひもスイッチ連動式ツヤク 200φウェザーカバー付 浴室: 電動式・U型フード付
ユニットバス	3点式 (浴槽・手洗器・水洗トイレ)
ミニキッチン	V55-100 (シングルレバー水栓)
給湯器	20号 プロパンガス用
大便器	陶器製 洋式水洗 / 樹脂製ワタチペーパーホルダー付
底	YKK製 w1010×D440



※ 給排水位置は、多少ズレル場合があります。
必ず、原物合わせで配管をして下さい。