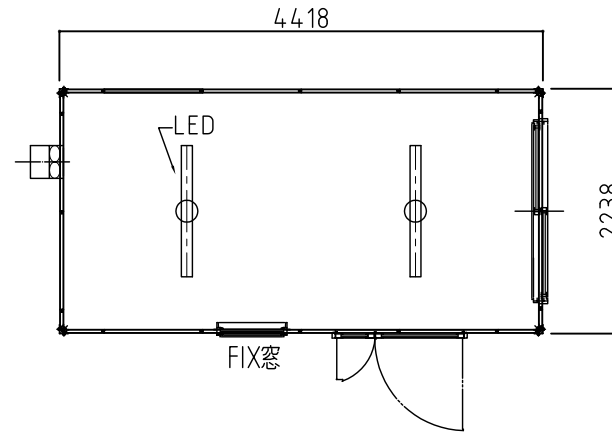
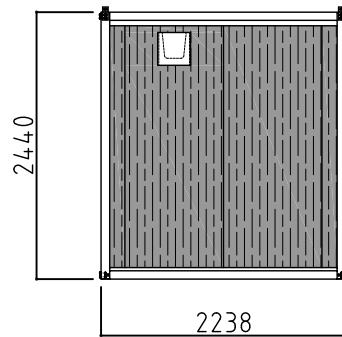


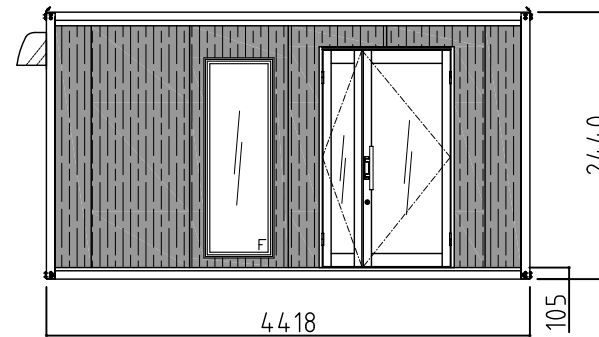
名称	仕様
骨組構造	軽量形鋼・ノックダウン構造
屋根・天上 壁パネル	両面カラー鋼板φ0.3 発泡ウレタン注入パネルφ30
出入口	親子ドア(透明ガラス)
窓	アルミ引違窓 透明ガラス FIX窓 透明ガラス
床	合板φ15PVCシート張り
照明	逆富士型 LED直管蛍光灯 15w×2
ブレーカー	100V/20A
コンセント	1口用または2口用
外線引込口	樹脂製
換気扇	引きひもスイッチ連動式シャッター 200φウェザーカバー付



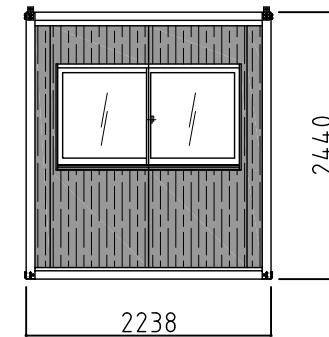
平面図



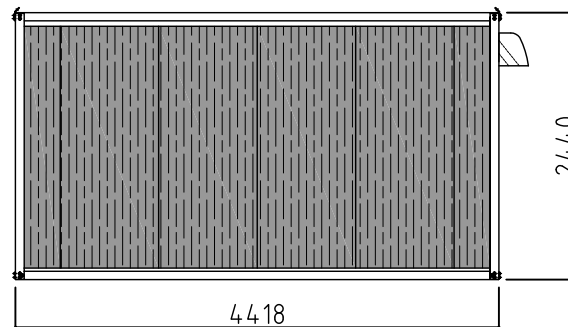
左側面図



正面図



右側面図



背面図