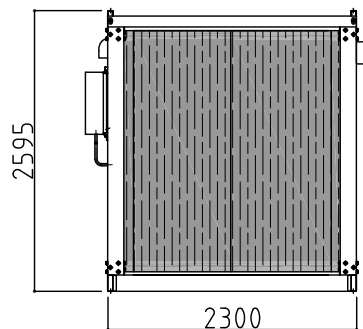
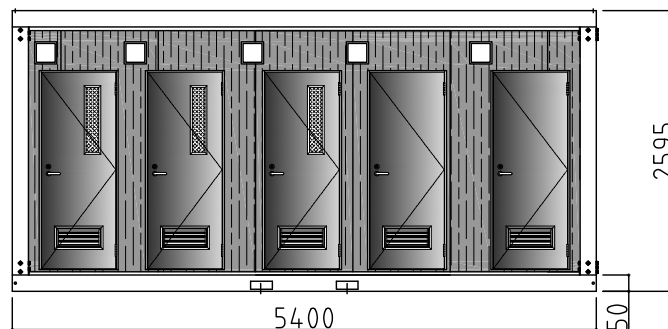


名称	仕様
骨組構造	軽量形鋼・ノックダウン構造
屋根	鋼板
天井	両面鋼板サンドイッチウレタンパネル
壁面パネル	両面カラー鋼板@0.3 発泡ウレタン@30
出入口	トイレ: YKK汎用ドア (小窓・ガラス付) シャワー: YKK汎用ドア (ガラス付)
床	合板@床シートPGE-92
照明	LED小型シーリングライト7.5w
ポーチライト	LED人感センサー付
漏電ブレーカー	100V/20A
コンセント	1口用または2口用
外線引込口	樹脂製
換気扇	電動式 (U型フード付)
給湯器	プロパンガス用 16号
ユニットシャワー	内寸800×800
大便器	洋式水洗・陶器製
ペーパーホルダー	棚付2連紙巻器
フック	シングル ステンレス製

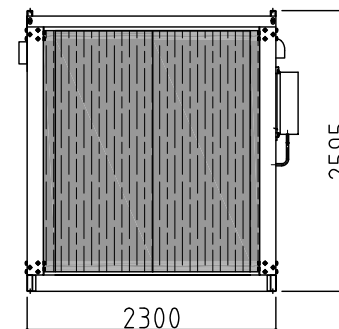
★導入時期により、仕様・品番は予告なく変更になる場合がございます。



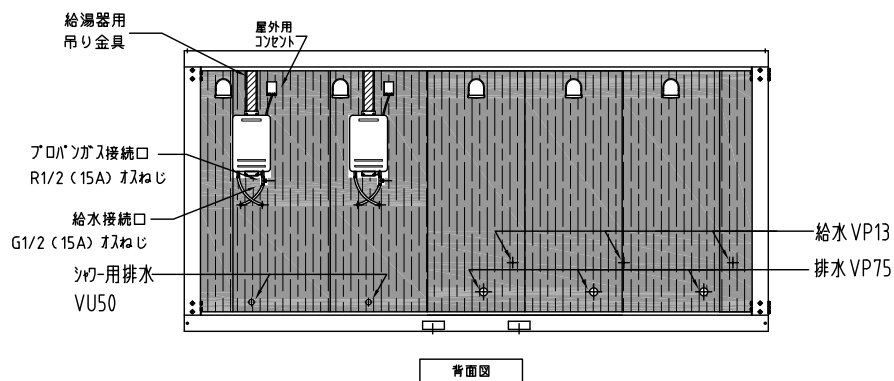
左側面図



正面図



右側面図



背面図

※給排水位置は、多少ズレル場合があります。必ず、原物合わせて配管をして下さい。