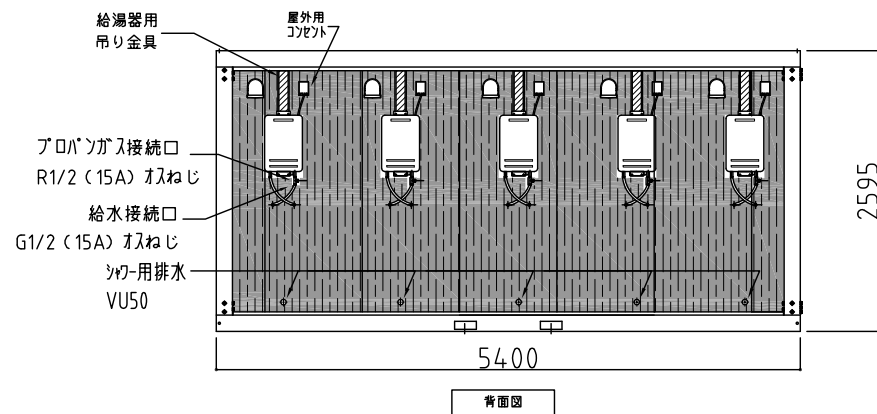
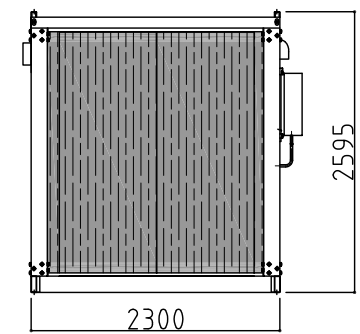
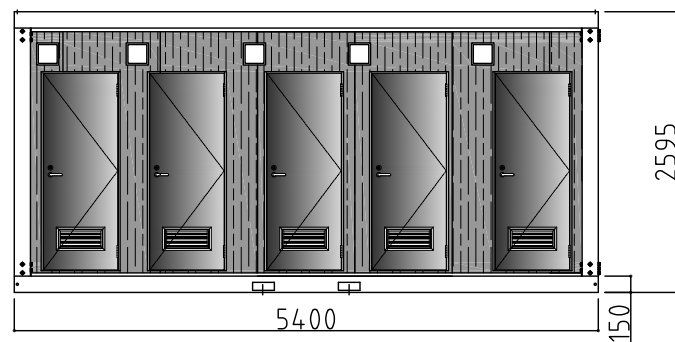
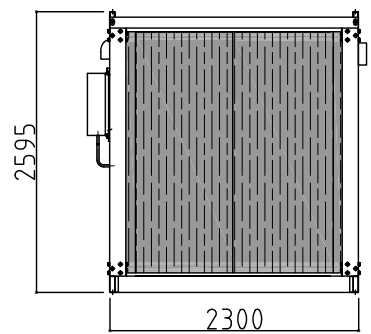


名称	仕様
骨組構造	軽量形鋼・ノックダウン構造
屋根	鋼板
天井	両面鋼板サンドイッチウレタンパネル
壁面パネル	両面カラー鋼板@0,3 発泡ウレタン注入パネル@30
出入口	YKK汎用ドア (ガラリ付)
床	合板@床シートPGE-92
照明	LED小型シーリングライト7.5w
ポーチライト	LED人感センサー付
漏電ブレーカー	100V/20A
コンセント	1口用または2口用
外線引込口	樹脂製
換気扇	電動式 (U型フード付)
給湯器	プロパンガス用 16号
ユニットシャワー	内寸800×800

★導入時期により、仕様・品番は予告なく変更になる場合がございます。



※給排水位置は、多少ズレル場合があります。必ず、原物合わせて配管をして下さい。