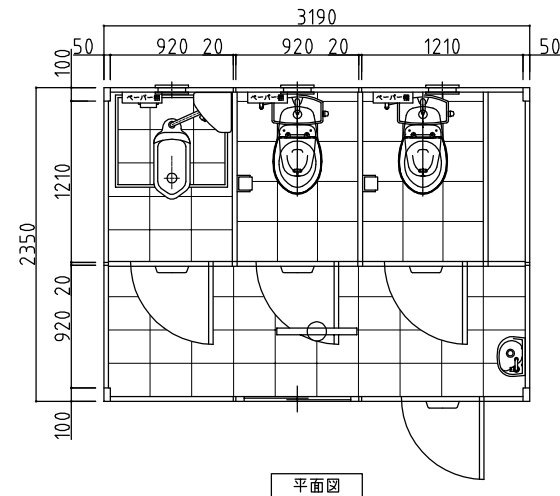
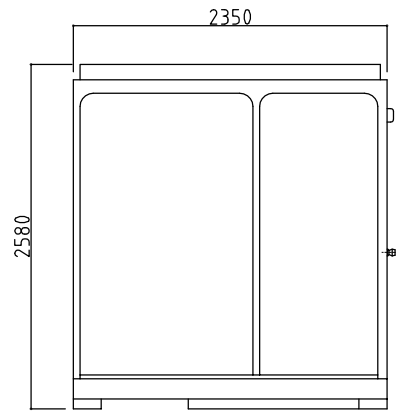


名称	仕様
本体骨組	ノックダウン構造
屋根パネル	超高分子ポリエチレン(採光型天井パネル)
側面パネル	超高分子ポリエチレン
間仕切パネル	超高分子ポリエチレン
床	耐水塩ビシート張り(耐水入付)
窓	アルミサッシ(型板ガラス)
ドア	アルミサッシ付
電気	蛍光灯、ブレーカー付
大便器	陶器製 3個(和1洋2)
手洗器	陶器製 1個

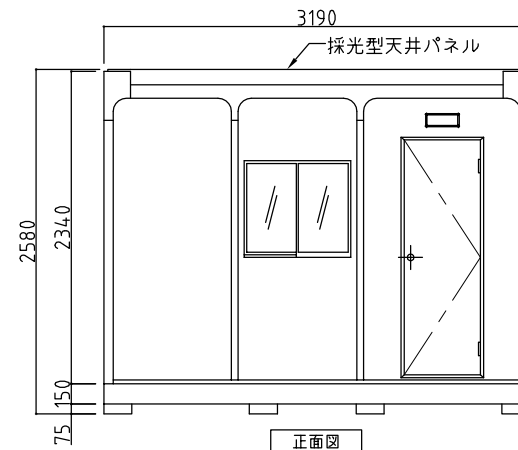
※洋式便器・ウォシュレット・ストール小便器
化粧鏡・換気扇はオプションです。



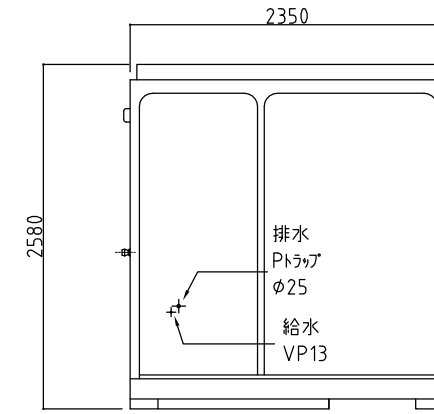
平面図



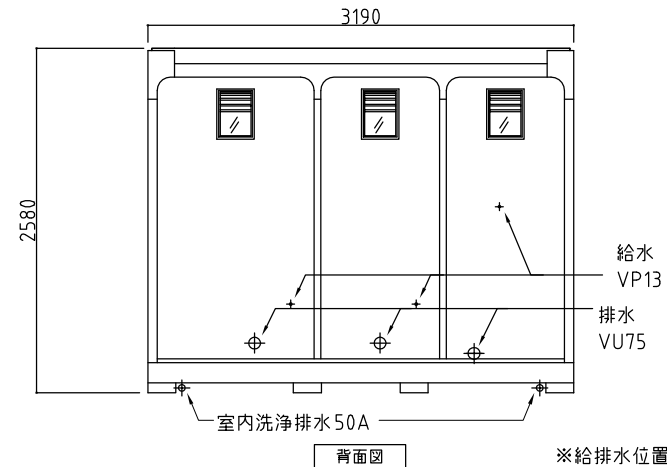
左側面図



正面図



右側面図



背面図

※給排水位置は、多少ズレル場合があります。必ず、原物合わせで配管をして下さい。

【0014】

名称	ウォッシュャブルハウス	WT-N6型 水洗式	縮尺	A3 S=1/40	会社名	株式会社オーディーテック
----	-------------	------------	----	-----------	-----	--------------