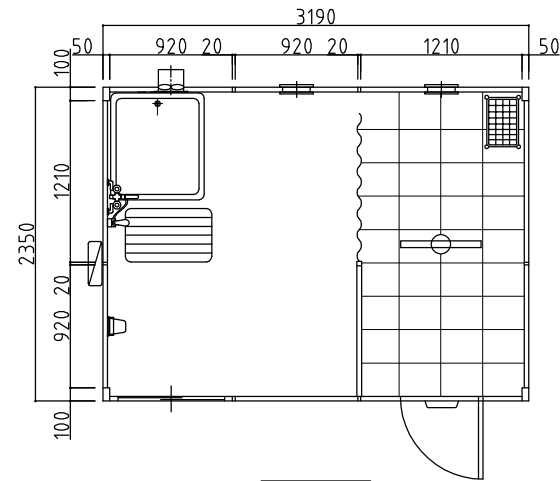
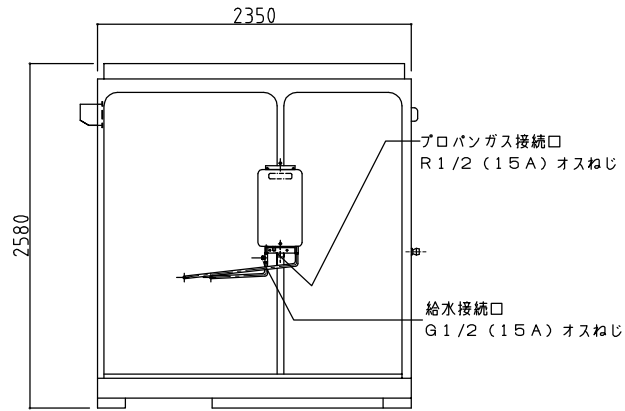


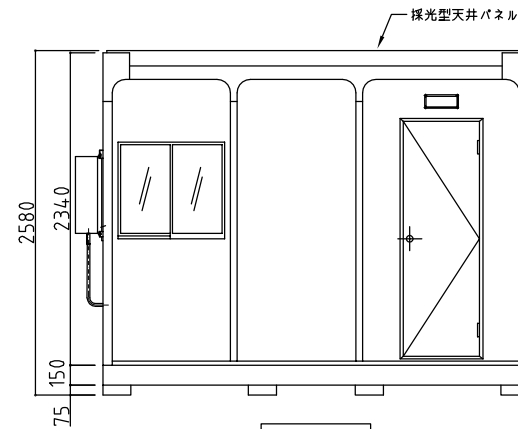
| 名称 | 仕様 |
|--------|----------------------|
| 本体骨組 | ロックダウン構造 |
| 屋根パネル | 超高分子ポリエチレン(採光型天井パネル) |
| 側面パネル | 超高分子ポリエチレン |
| 囲仕切パネル | 超高分子ポリエチレン |
| 床 | 耐水塩ビシート張り(耐水入江付) |
| 窓 | アルミサッシ(型板ガラス) |
| ドア | アルミサッシ枠付 |
| 電気 | 防湿電気、蛍光灯、ブレーカー付 |
| 給湯器 | 20号 1個 |
| 浴槽 | 230リットル |
| 換気扇 | 1個 |



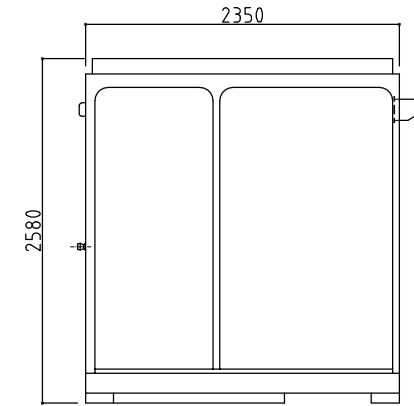
平面図



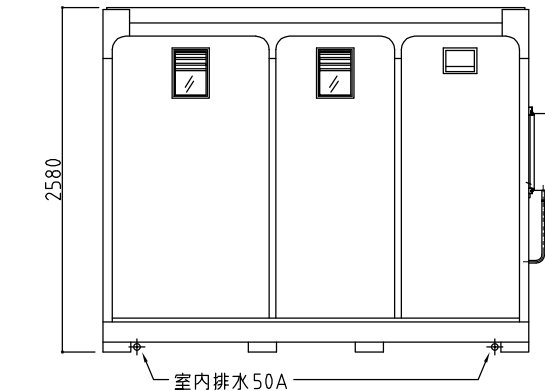
左側面図



正面図



右側面図



背面図

排水に接続して防臭トラップを設けてください。

*給排水位置は、多少ズレル場合があります。必ず、原物合わせで配管をして下さい。

【0014】

| | | | | | | |
|----|------------|----------------------|----|-----------|-----|--------------|
| 名称 | ウォッシュブルハウス | WT-1型 浴室(浴槽230L)&更衣室 | 縮尺 | A3 S=1/40 | 会社名 | 株式会社オーディーテック |
|----|------------|----------------------|----|-----------|-----|--------------|