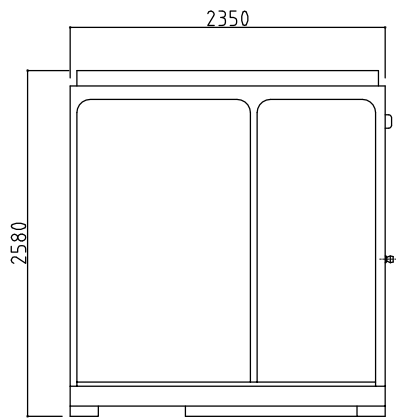
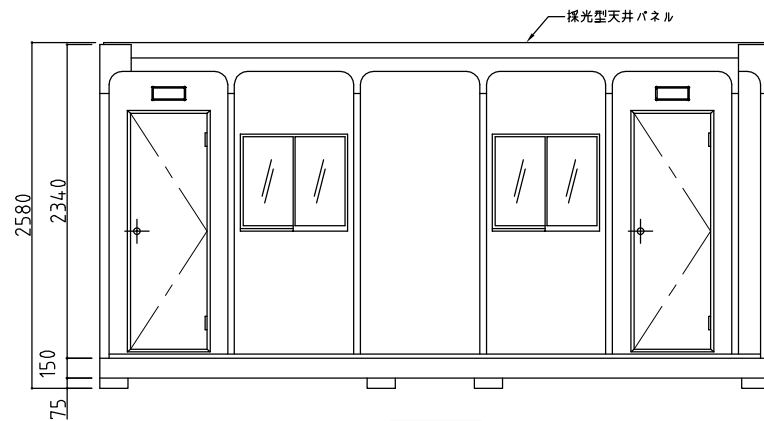


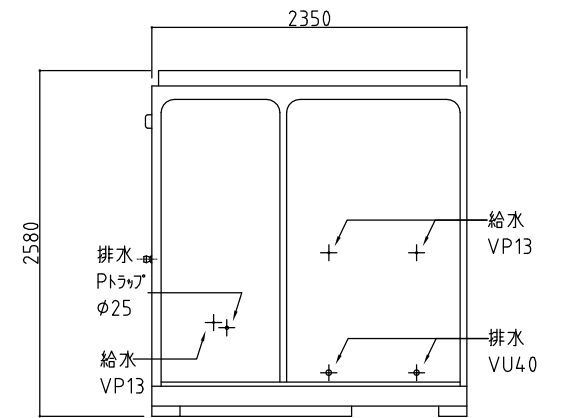
平面図



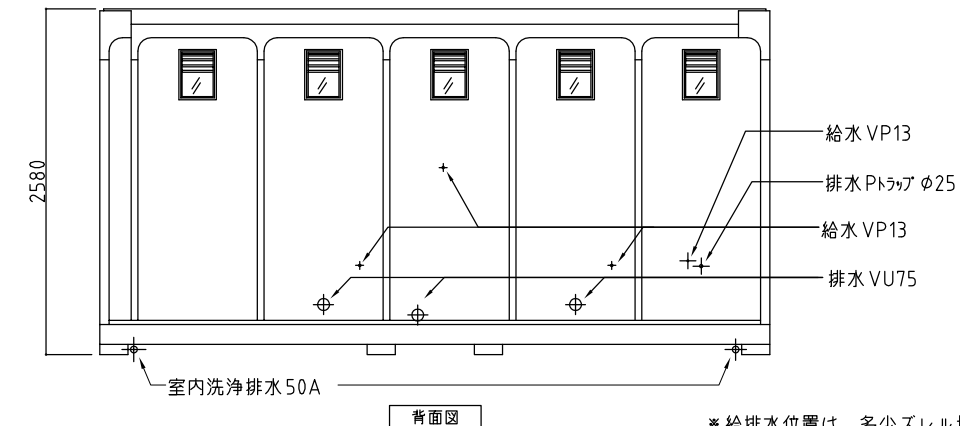
左側面図



正面図



右側面図



背面図

名称	仕様
本体骨組	ロックダウン構造
屋根パネル	超高分子ポリエチレン(採光型天井パネル)
側面パネル	超高分子ポリエチレン
囲仕切パネル	超高分子ポリエチレン
床	耐水塩ビシート張り(耐水入江付)
窓	アルミサッシ(型板ガラス)
ドア	アルミサッシ枠付
電気	蛍光灯、プレーカー付
大便器	陶器製 3個 (洋・和・洋)
小便器	陶器製 2個
手洗器	陶器製 2個

※洋式便器・ウォシュレット・ストール小便器  
化粧鏡・換気扇はオプションです。

※給排水位置は、多少ズレル場合があります。必ず、原物合わせで配管をして下さい。 【0014】