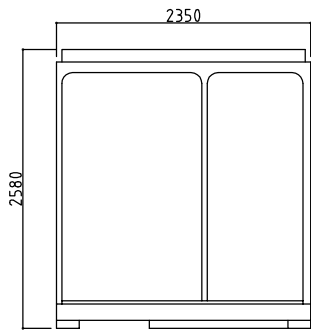
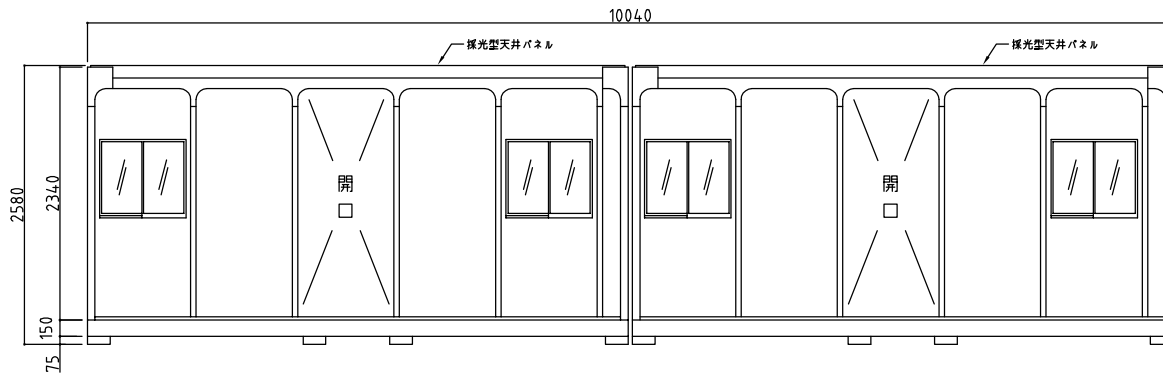


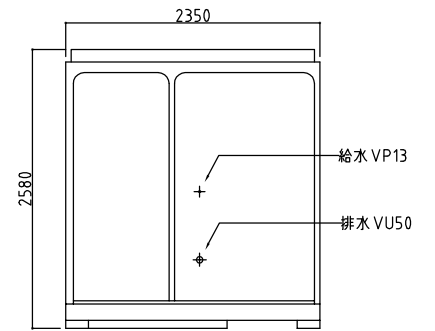
平面図



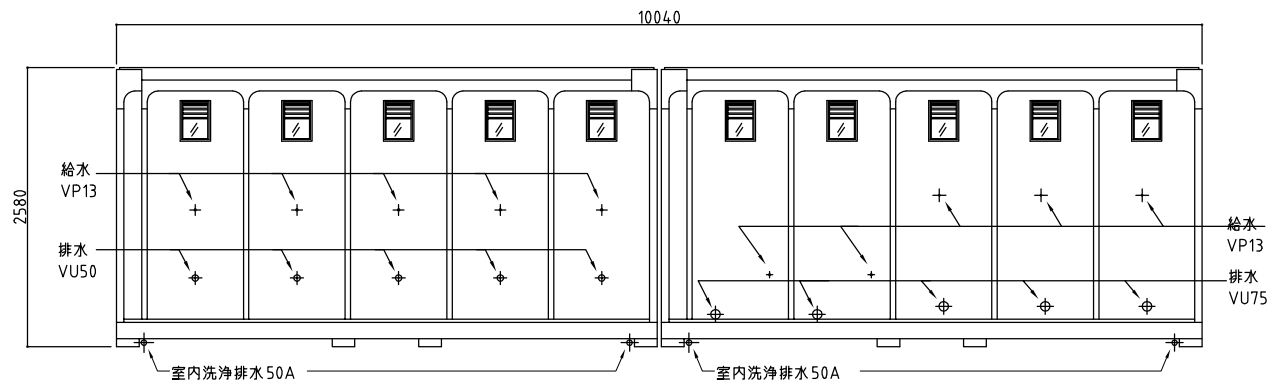
左側面図



正面図



右側面図



背面図

| 名称 | 仕様 |
|--------|----------------------|
| 本体骨組 | ノックダウン構造 |
| 屋根パネル | 超高分子ポリエチレン(採光型天井パネル) |
| 側面パネル | 超高分子ポリエチレン |
| 間仕切パネル | 超高分子ポリエチレン |
| 床 | 耐水塩ビシート張り(耐水入り付) |
| 窓 | アルミサッシ(型板ガラス) |
| ドア | アルミサッシ枠付 |
| 電気 | 蛍光灯、プレーカー付 |
| 大便器 | 陶器製 5個 (和3洋2) |
| 小便器 | 陶器製 6個 (小型ストール) |

※洋式便器・ウォシュレット・ストール小便器
化粧鏡・換気扇はオプションです。

※給排水位置は、多少ズレル場合があります。必ず、原物合わせで配管をして下さい。 【0014】

| | | | | | | |
|----|-------------|---------------------------|----|-----------|-----|--------------|
| 名称 | ウォッシュャブルハウス | 妻2連棟 水洗式 和式3洋式2小便6 入口開口仕様 | 縮尺 | A3 S=1/50 | 会社名 | 株式会社オーディーテック |
|----|-------------|---------------------------|----|-----------|-----|--------------|