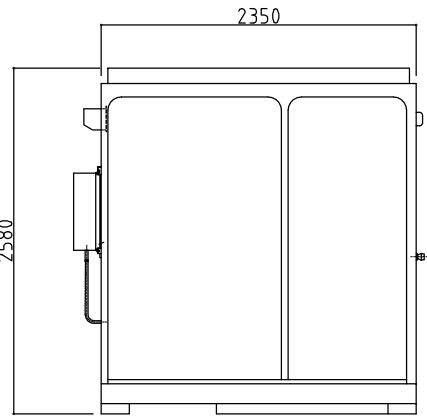


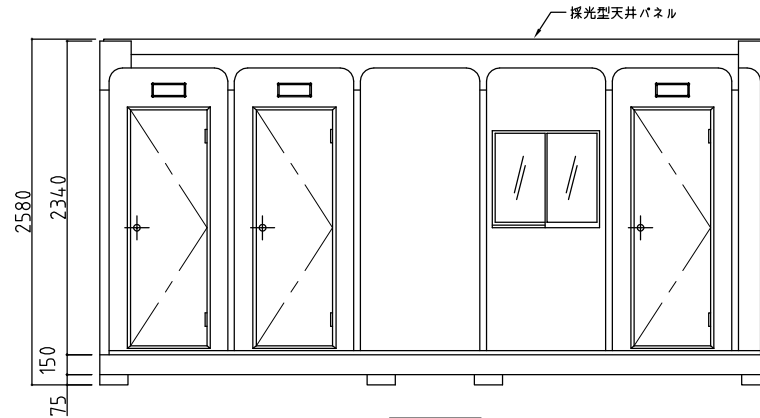
平面図

名称	仕様
本体骨組	ロックダウン構造
屋根パネル	超高分子ポリエチレン(採光型天井パネル)
側面パネル	超高分子ポリエチレン
圍仕切パネル	超高分子ポリエチレン
床	耐水塩ビシート張り(耐水入り付)
窓	アルミサッシ(型板ガラス)
ドア	アルミサッシ枠付
電気	蛍光灯、プレーカー付
大便器	陶器製 2個 (和1洋1)
小便器	陶器製 2個
手洗器	陶器製 1個
給湯器	16号 2個

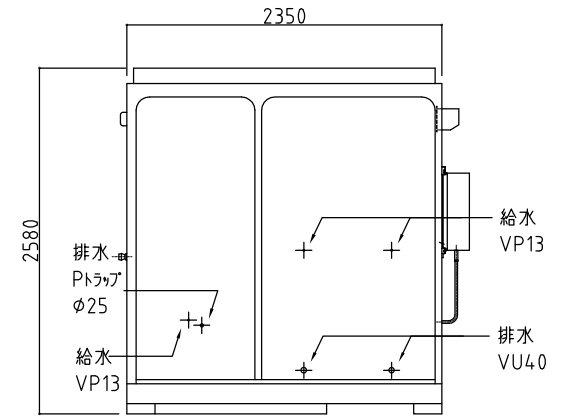
※洋式便器・ウォシュレット・ストール小便器  
化粧鏡・換気扇はオプションです。



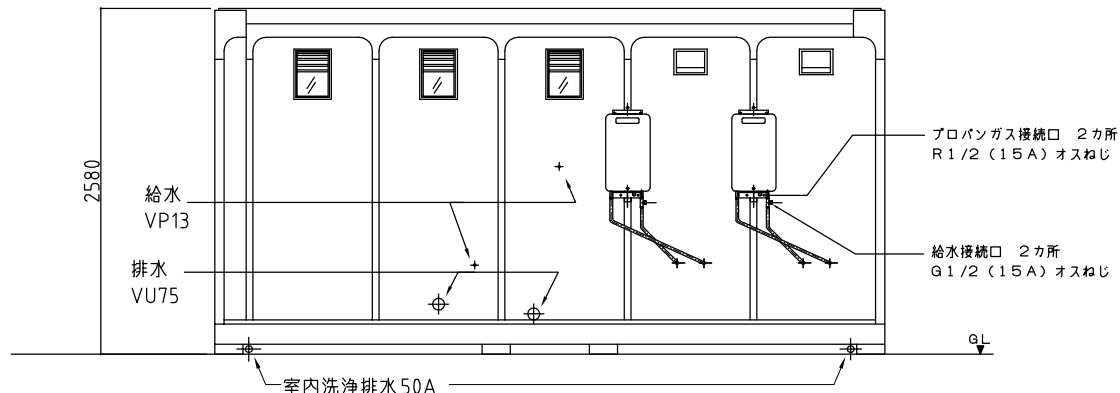
左側面図



正面図



右側面図



背面図

室内洗浄排水 50A  
に接続して防臭トラップを設けてください。

※給排水位置は、多少ズレル場合があります。必ず、原物合わせで配管をして下さい。

【0014】

名称	ウォッシュブルハウス	WT-9型 水洗式トイレ+シャワー&更衣室	縮尺	A3 S=1/40	会社名	株式会社オーディーテック
----	------------	-----------------------	----	-----------	-----	--------------