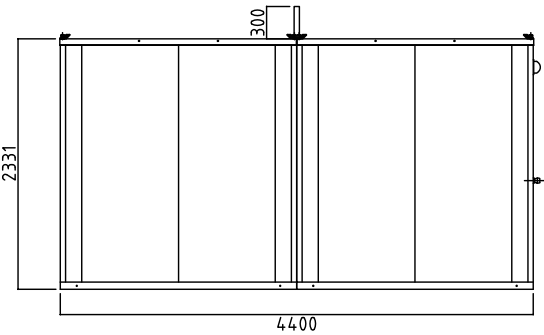
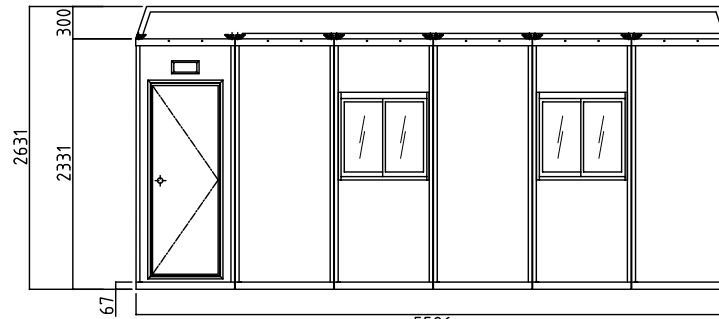


平面図

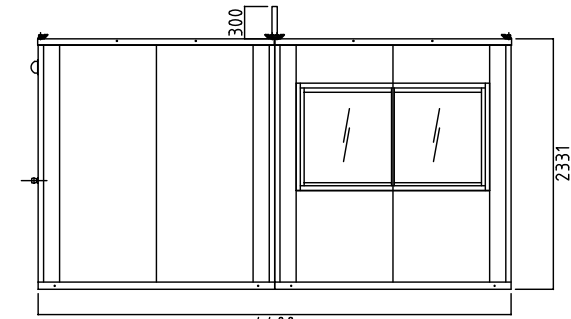
名称	仕様
本体骨材料	軽量形鋼&亜鉛曲鋼板
本体骨組構造	ノックダウン構造
屋根パネル	片面カラー鋼板@0.3 発泡ウレタン注入パネル@30
壁パネル	両面カラー鋼板@0.3 発泡ウレタン注入パネル@30
出入口	アルミフラッシュドア
バルベツト	樹脂製
床	合板@15 PVCシート張り
窓	アルミ引違窓(透明ガラス3t)



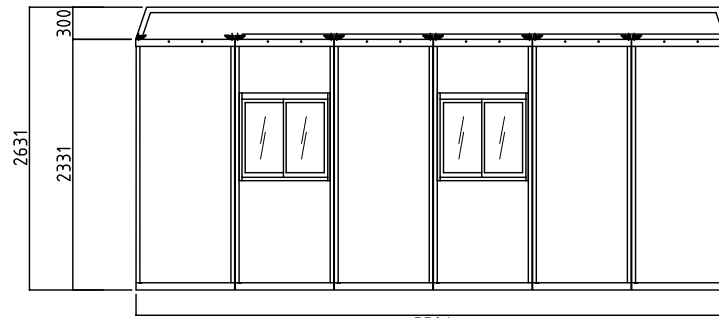
左側面図



正面図



右側面図



背面図

名称 K型 2×6 妻桁12連棟

縮尺 A3 S=1/50

月日

棟図

図番

会社名

株式会社オーディーテック