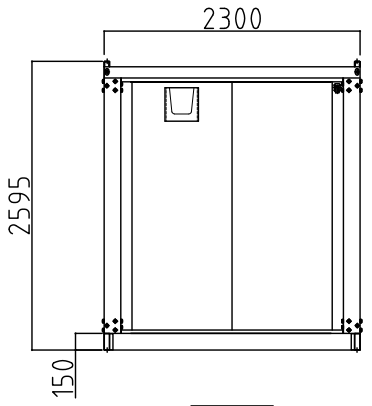
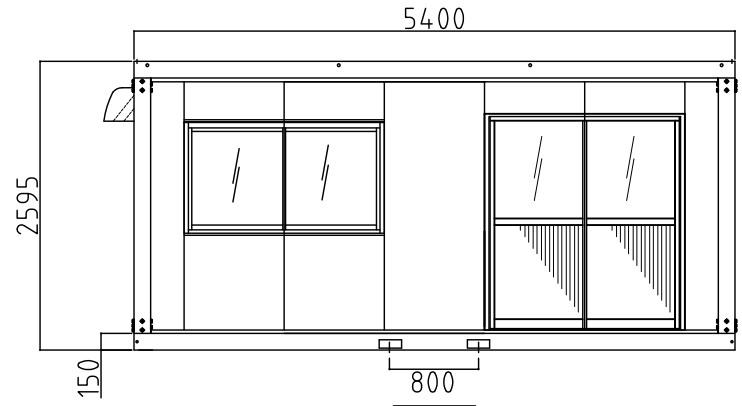


平面図

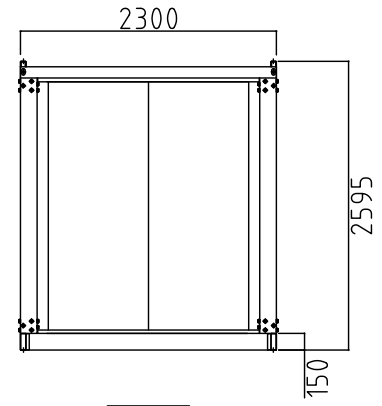
名称	仕様
骨組構造	軽量形鋼・ノックダウン構造
屋根	鋼板
天井	片面カラー鋼板@0,3 発泡ウレタ注入パネル@40
壁面パネル	両面カラー鋼板@0,3 発泡ウレタ注入パネル@30
出入口	アルミサッシ引違戸 (上部:透明ガラス 下部:アルミ複合板4t)
窓	アルミサッシ引違窓 (透明ガラス)
床	合板@15 PVCシート張り
照明	逆富士型 LED直管蛍光灯 15w x 2
漏電ブレーカー	100V/20A
コンセント	1口用または2口用
外線引込口	樹脂製
換気扇	引きひもスイッチ連動式シャッター 200φウェザーカバー付



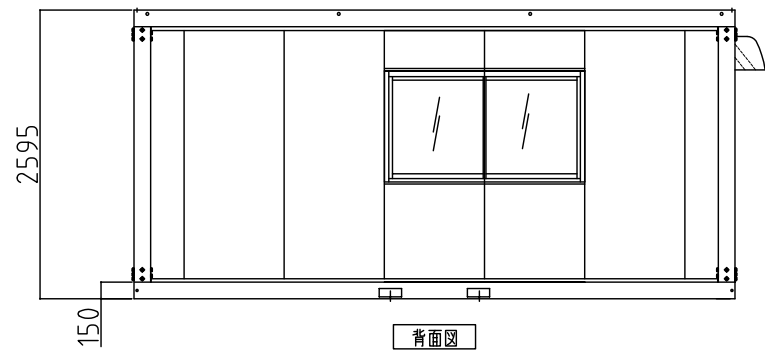
左側面図



正面図



右側面図



背面図