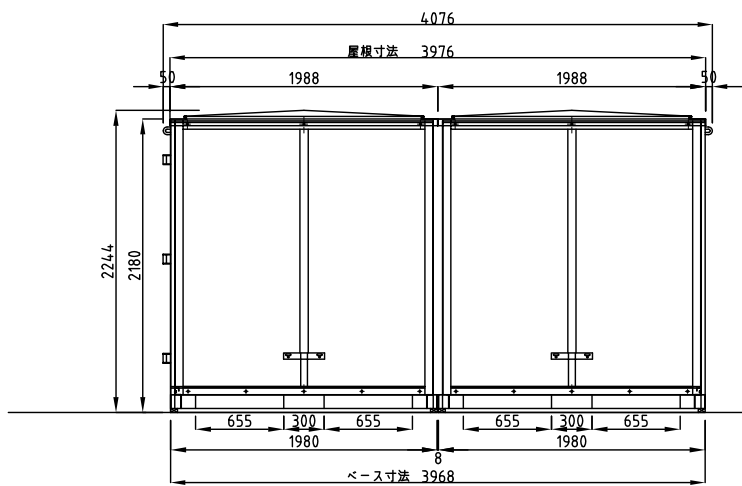
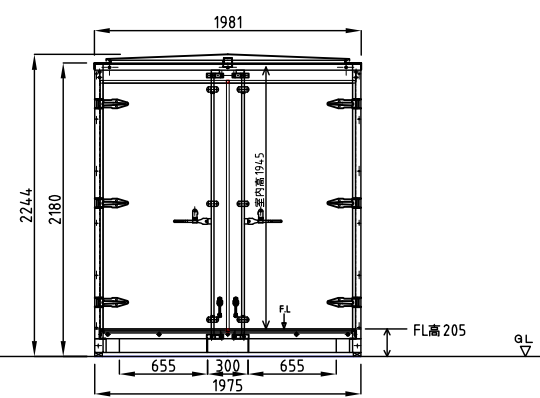


平面図

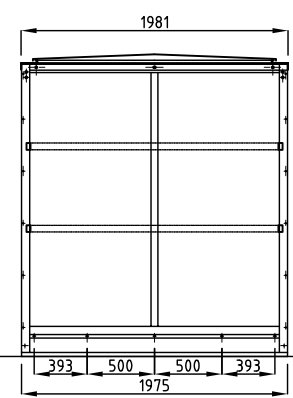
外 寸	W1,981×D3,976×H2,244
床面積	7.5m <sup>2</sup>
構 造	パネル式組立構造
骨 組	軽量溶融亜鉛形鋼
壁	ガルバリウム鋼板 @0.8
床	合板12t ガルバリウム鋼板 @0.8張り
扉	観音扉 (270° 開き) ・



側面図



正面図



背面図