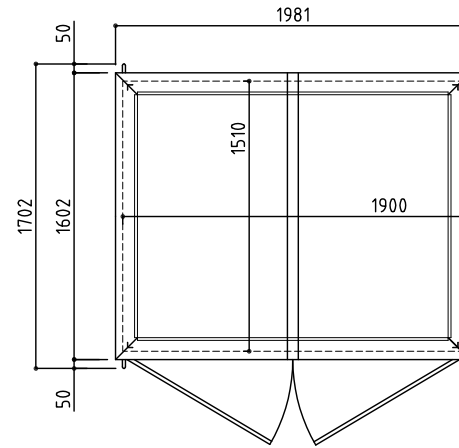
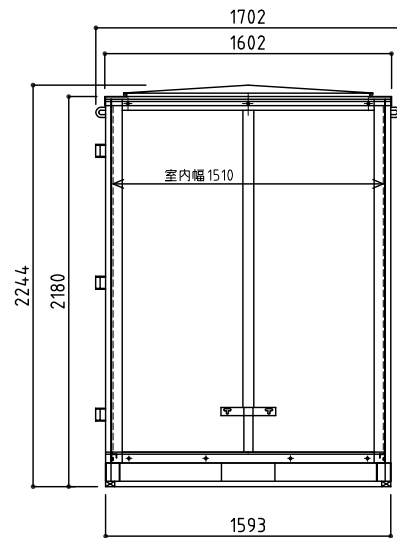


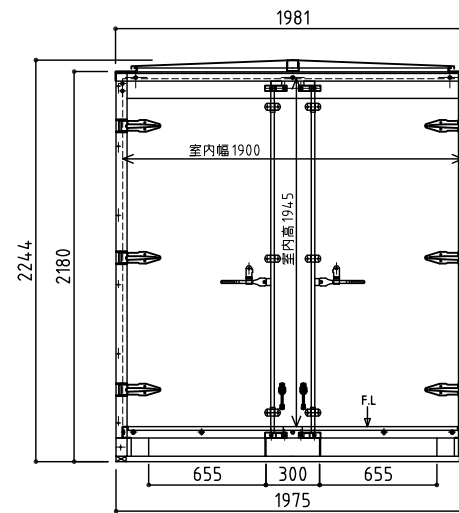
外 寸	W1,981× D1,602× H2,244
床面積	3.6 m ²
構 造	パネル式組立構造
骨 組	軽量溶融亜鉛形鋼
外 壁	溶融亜鉛鋼板
内 壁	ガルバリウム鋼板
扉	観音扉 (270° 開き) ・



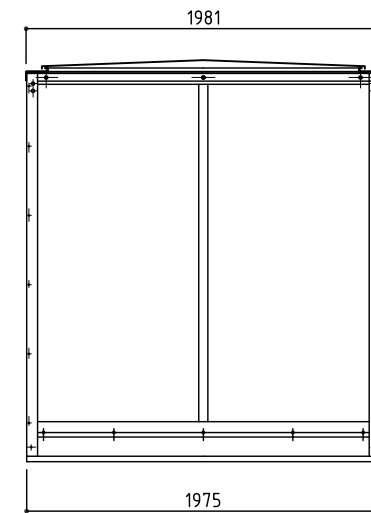
平面図



側面図



正面図



背面図