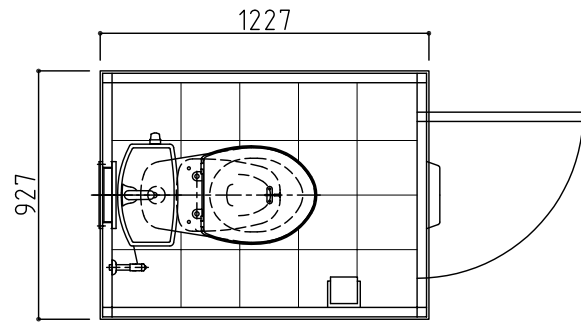
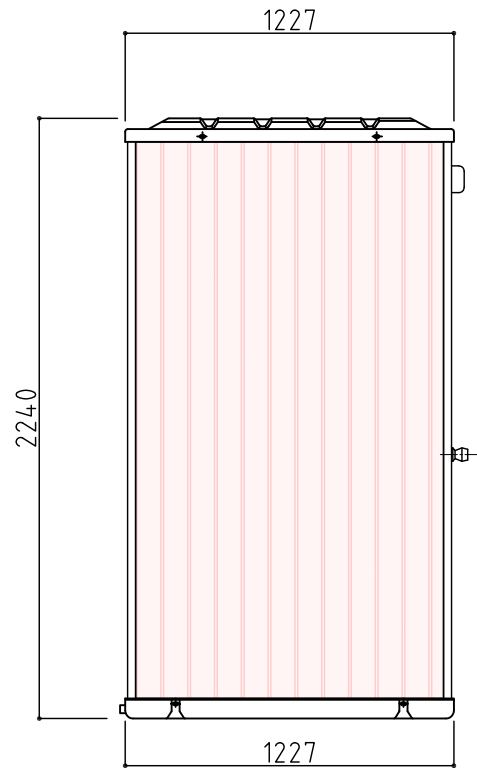


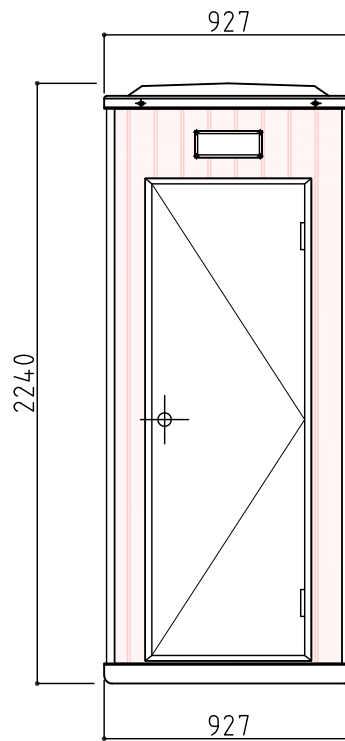
仕様	
外寸	W926.5×D1,226.5×H2,240
重量	138kg
構造	軽量形鋼パネル組立構造
屋根天井	超高分子ポリエチレン製
壁パネル	超高分子ポリエチレン製
床	超高分子ポリエチレン製
換気ガフリ	アルミ製
出入口	フラッシュドア



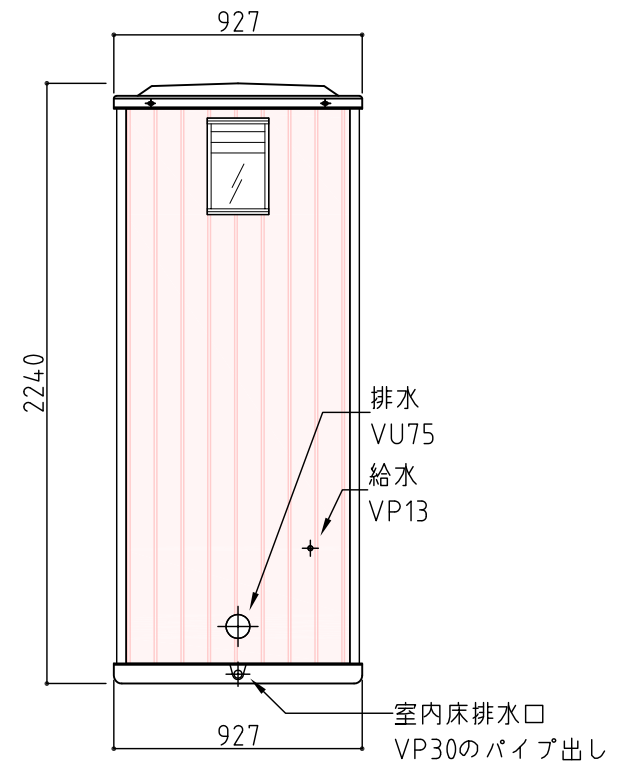
平面図



側面図



正面図



背面図

*給排水位置は、多少ズレル場合があります。必ず、原物合わせで配管をして下さい。