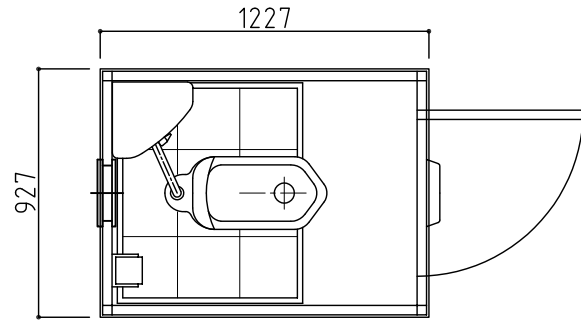
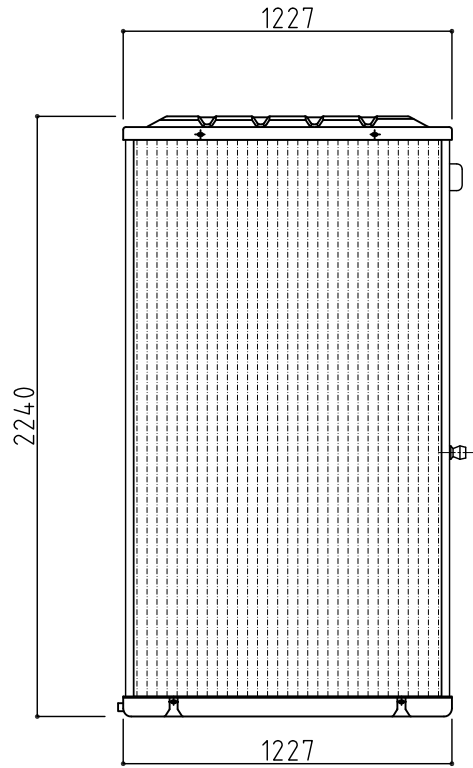


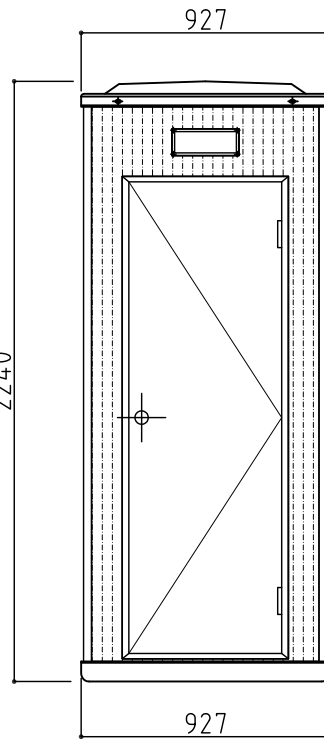
仕様	
外寸	W926.5×D1,226.5×H2,240
重量	138kg
構造	軽量形鋼パネル組立構造
屋根天井	超高分子ポリエチレン製
壁パネル	超高分子ポリエチレン製
床	超高分子ポリエチレン製
換気ガラリ	アルミ製
出入口	フラッシュドア



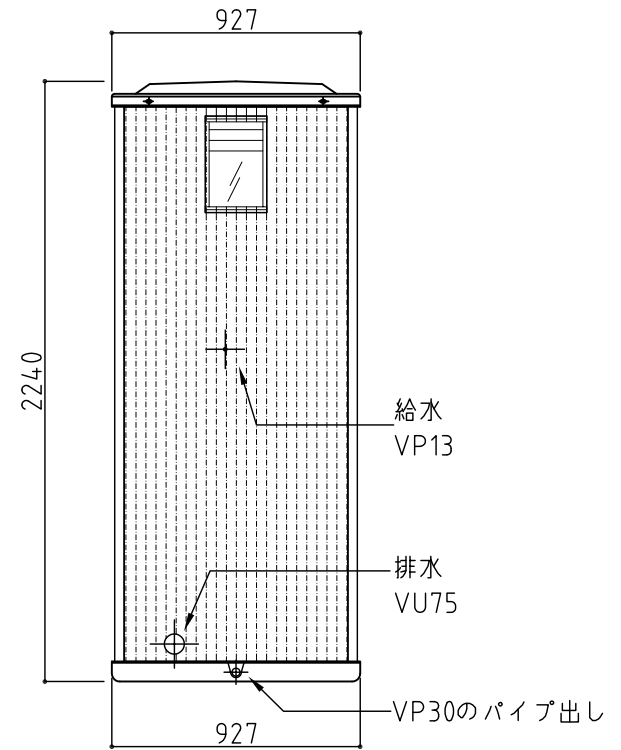
平面図



側面図



正面図



背面図

※給排水位置は、多少ズレル場合があります。必ず、原物合わせで配管をして下さい。

名称	高層階用トイレ	型式	OR-2型水洗式	縮尺	A3 S-1/20	メーカー	株式会社 オーディーテック
----	---------	----	----------	----	-----------	------	---------------