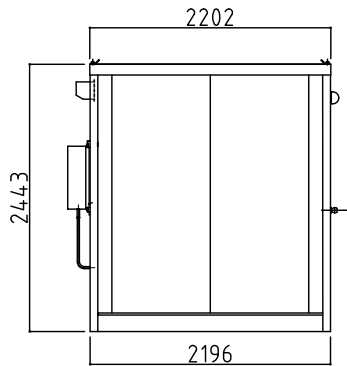
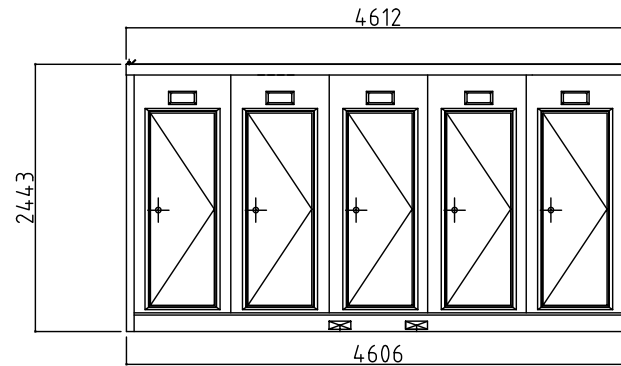


平面図

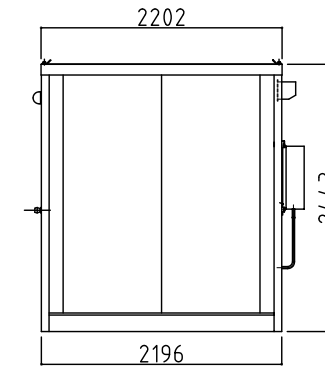
名称	仕様
骨組構造	軽量形鋼・ロックダウン構造
屋根・天上壁パネル	両面カラー鋼板φ0.3 発泡ウレタン注入パネルφ30
出入口	アルミサッシュフラッシュドア
バルベツト	樹脂製
床	合板φ15PVCシート張り
換気扇	電動式
ブレーカー	100V/20A
コンセント	1口用または2口用
外線引込口	樹脂製
給湯器	プロパンガス用 16号
折戸	アルミサッシュ
シャワー備品	ソウ付混合栓・スノコ・防湿電気・脱衣箆



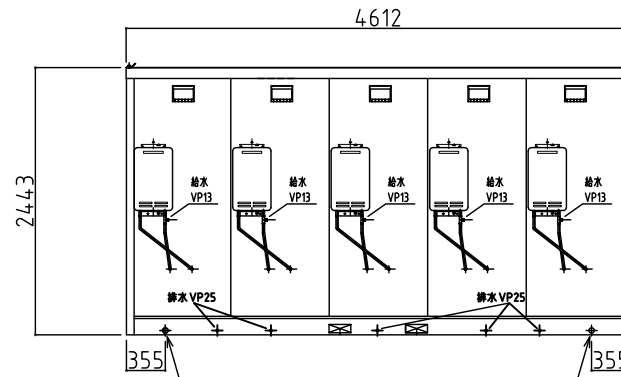
左側面図



正面図



右側面図



室内溝排水口  
VS30で接続してください

背面図

室内溝排水口  
VS30で接続してください

\*給排水位置は、多少ズレル場合があります。  
必ず、原物合わせで配管をして下さい。

名称 V-2-7型 シャワー室

縮尺 A3 S=1/50

図番

図番

会社名 株式会社オーディーテック