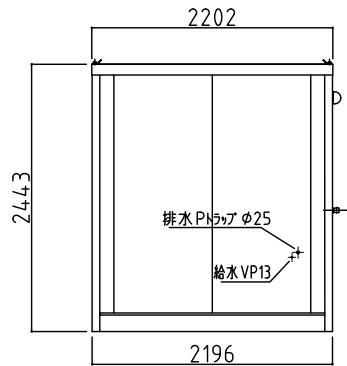
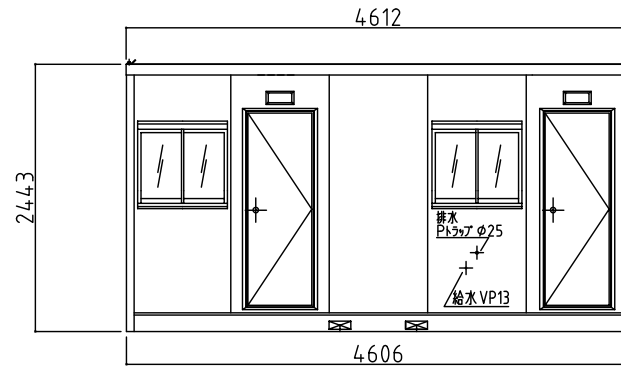


平面図

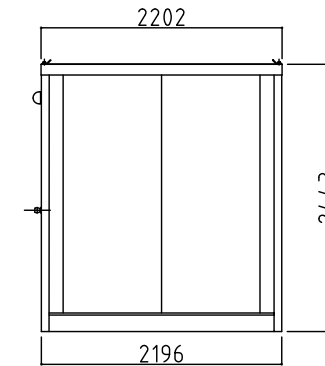
名称	仕様
骨組構造	軽量形鋼・ノックダウン構造
屋根・天上	両面カラー鋼板φ0.3
壁パネル	発泡ウレタン注入パネルφ30
出入口	アルミサッシュフラッシュドア
バルベツト	樹脂製
床	合板φ15PVCシート張り
窓	アルミ引違窓 型板ガラス4mm
窓付換気ガラリ	アルミ製(樹脂ガラス付)
照明	LED小型シーリングライト
ブレーカー	100V/20A
コンセント	1口用または2口用
外線引込口	樹脂製
大便器	陶器製
小便器	陶器製
手洗器	陶器製
ペーパーホルダー	樹脂製フックタッチ式



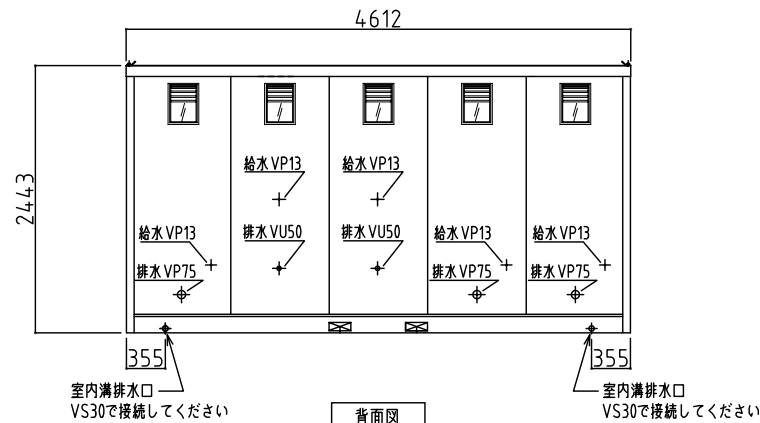
左側面図



正面図



右側面図



背面図

\*給排水位置は、多少ズレル場合があります。必ず、原物合わせで配管をして下さい。

名称 V-2-3型 洋式水洗

縮尺 A3 S=1/50

縮図

図番

会社名 株式会社オーディーテック