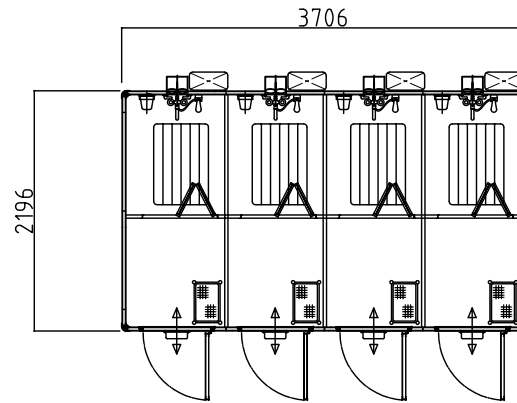
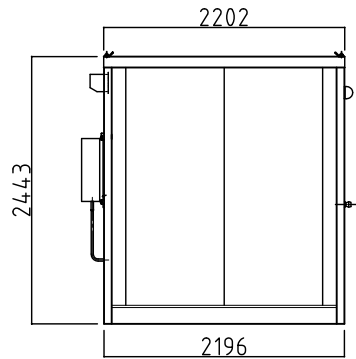


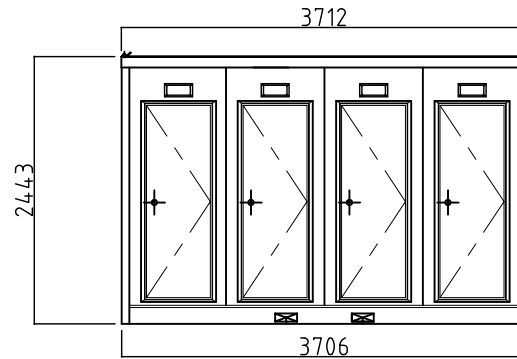
名称	仕様
骨組構造	軽量形鋼・ロックダウン構造
屋根・天上 壁パネル	両面カラー鋼板φ0.3 発泡ウレタン注入パネルφ30
出入口	アルミサッシュフラッシュドア
バルベツト	樹脂製
床	合板φ15PVCシート張り
換気扇	電動式
ブレーカー	100V/20A
コンセント	1口用または2口用
外線引込口	樹脂製
給湯器	プロパンガス用 16号
折戸	アルミサッシュ
シャワー備品	シャワー付混合栓・スノコ・防湿電気・脱衣箆



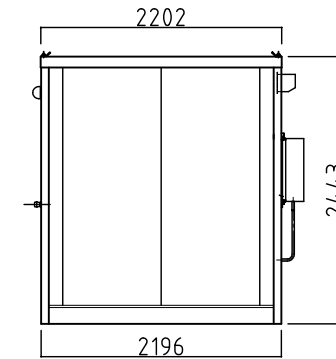
平面図



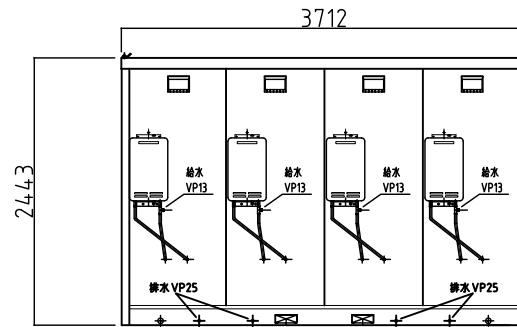
左側面図



正面図



右側面図



355
室内溝排水口
VS30で接続してください

背面図

355
室内溝排水口
VS30で接続してください

※ 給排水位置は、多少ズレル場合があります。
必ず、原物合わせで配管をして下さい。