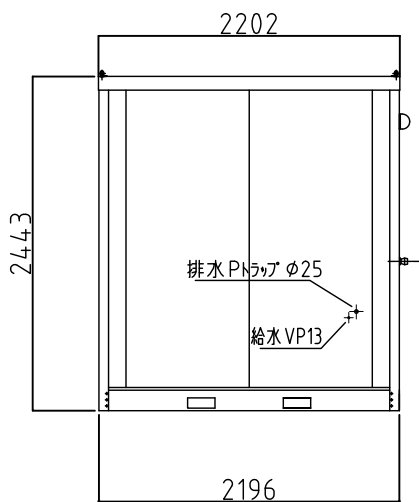
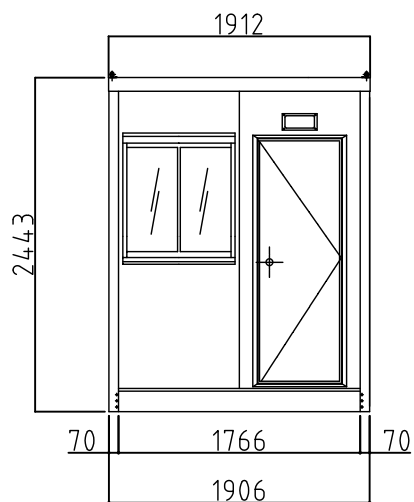


平面図

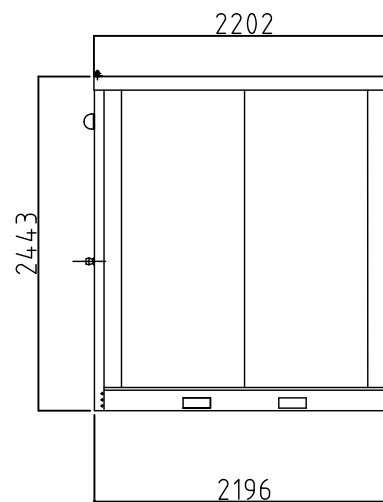
名称	仕様
骨組構造	軽量形鋼・ノックダウン構造
屋根・天上壁パネル	両面カバー鋼板φ0.3 発泡ウレタン注入パネルφ30
出入口	アルミサッシュフラッシュドア
バルベツト	樹脂製
床	樹脂板φ15PVCシート張り
窓	アルミ引違窓 型板ガラス4mm
窓付換気ガラリ	アルミ製(樹脂ガラス付き)
照明	LED小型シーリングライト
ブレーカー	100V/20A
コンセント	1口用または2口用
外線引込口	樹脂製
大便器	陶器製
手洗器	陶器製
ペーパーホルダー	樹脂製ワンタッチ式



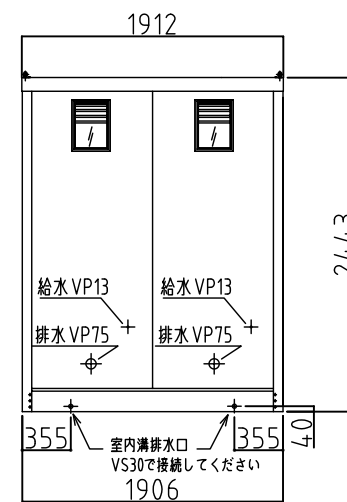
左側面図



正面図



右側面図



背面図

\*給排水位置は、多少ズレル場合があります。  
必ず、原物合わせで配管をして下さい。