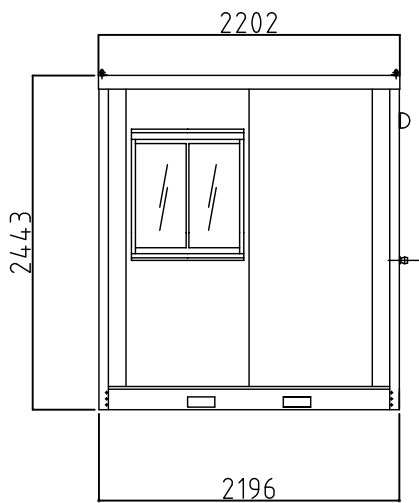
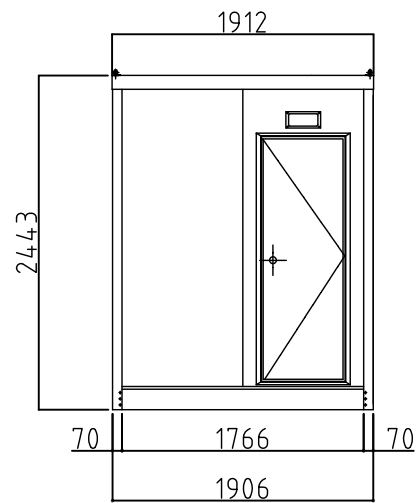


平面図

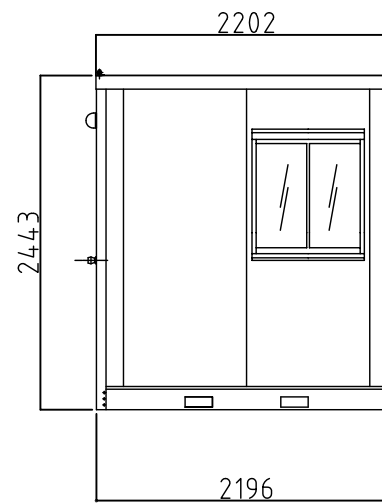
名称	仕様
骨組構造	軽量形鋼・ノックダウン構造
屋根・天上壁パネル	両面カラー鋼板φ0.3 発泡ウレタン注入パネルφ30
出入口	アルミサッシュフラッシュドア
バルベツト	樹脂製
床	合板φ15PVCシート張り
窓	アルミ引違窓 透明ガラス3mm
照明	LED照明
ブレーカー	100V/20A
コンセント	1口用または2口用
外線引込口	樹脂製



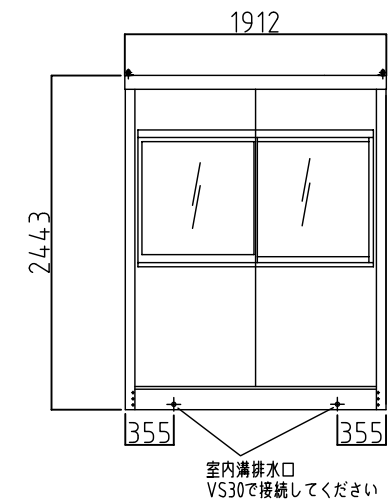
左側面図



正面図



右側面図



背面図

*給排水位置は、多少ズレル場合があります。
必ず、原物合わせで配管をして下さい。