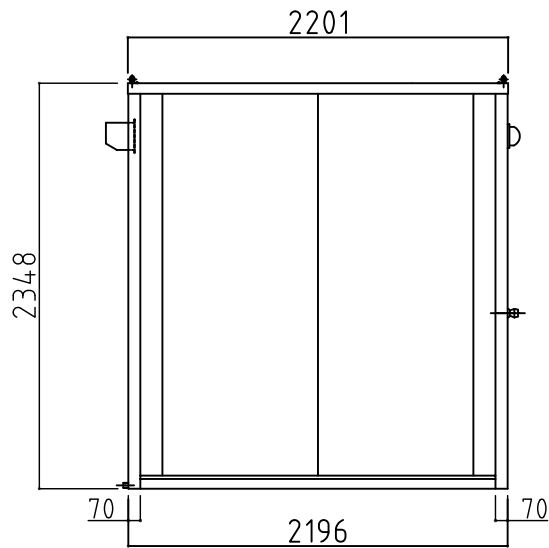
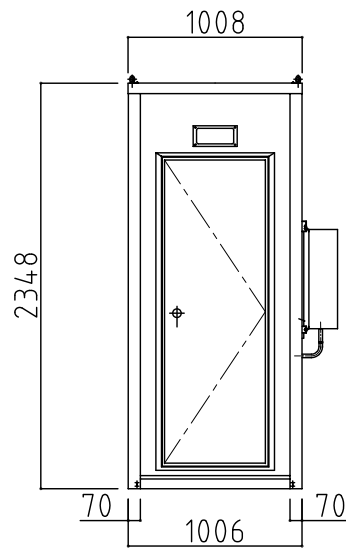


平面図

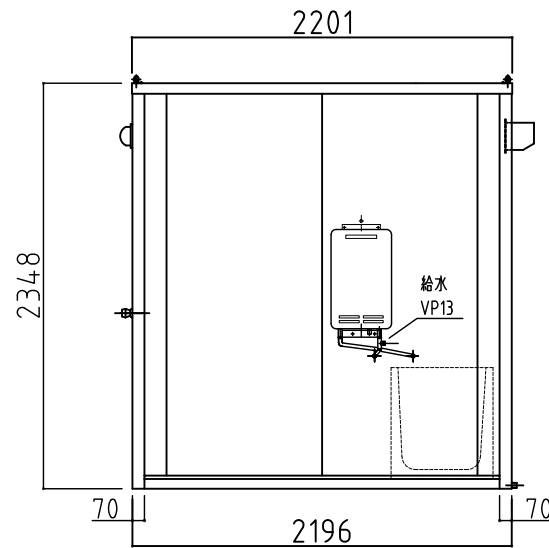
名称	仕様
本体骨材料	軽量形鋼&亜鉛曲鋼板
本体骨組構造	ノックダウン構造
屋根パネル	片面カバー鋼板φ0.3 発泡ウレタン注入パネルφ30
壁パネル	両面カバー鋼板φ0.3 発泡ウレタン注入パネルφ30
ドアパネル	アルミサッシュェフラッシュドア
床	合板15・PVCシート貼り 溝排水構造（ドレーン付）
換気扇	電動式
バルベツト	樹脂製
浴室備品	シャワー付混合栓・スノコ 浴槽230L・防湿電気・ミラー シャワーカーテン
給湯器	プロパンガス用 20号



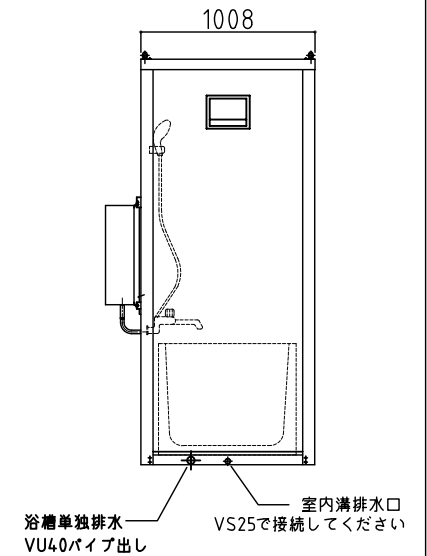
左側面図



正面図



左側面図



背面図

※給排水位置は、多少ズレル場合があります。
必ず、原物合わせで配管をして下さい。