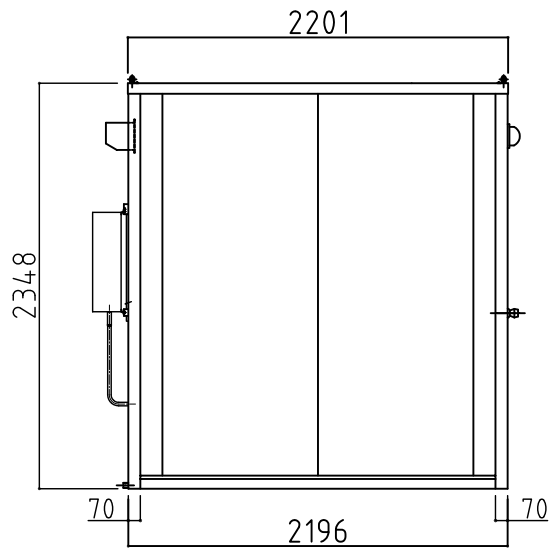
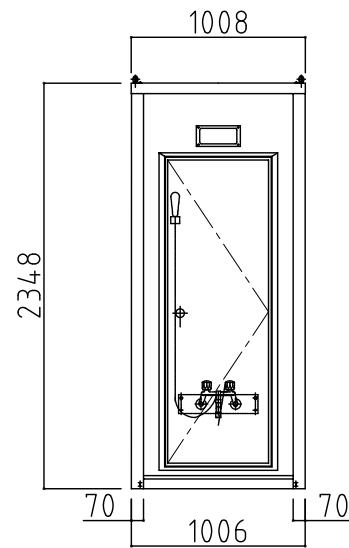


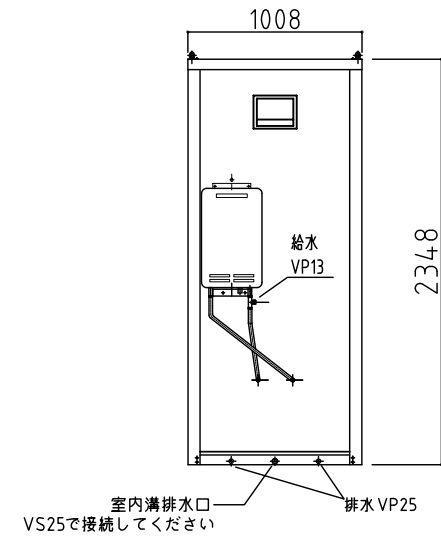
平面図



左側面図



正面図



背面図

名称	仕様
本体骨材料	軽量形鋼&亜鉛曲鋼板
本体骨組構造	ロックダウン構造
屋根パネル	片面カバー鋼板φ0.3 発泡ウレタン注入パネルφ30
壁パネル	両面カバー鋼板φ0.3 発泡ウレタン注入パネルφ30
ドアパネル	アルミサッシューフラッシュドア
床	合板15、PVCシート貼り 溝排水構造（ドレイン付）
換気扇	電動式
バルベツト	樹脂製
シャワー備品	シャワー付混合栓・スノコ 防湿電気・ミラー
給湯器	プロパンガス用 16号

※給排水位置は、多少ズレル場合があります。
必ず、原物合わせで配管して下さい。