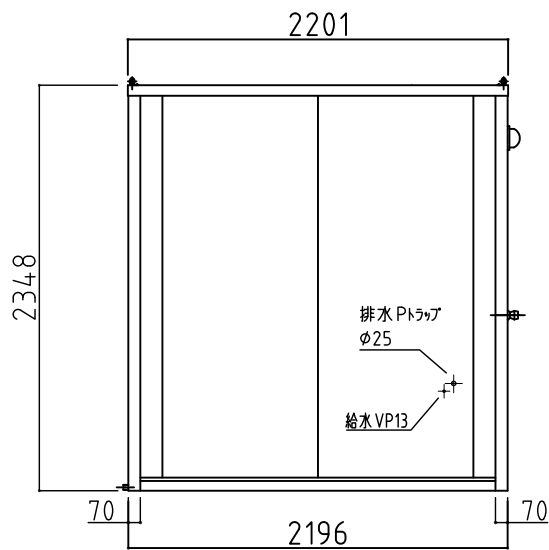
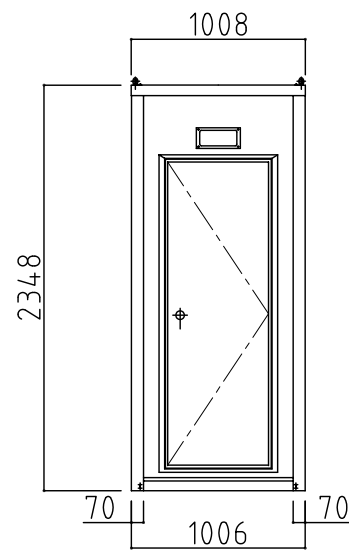


平面図

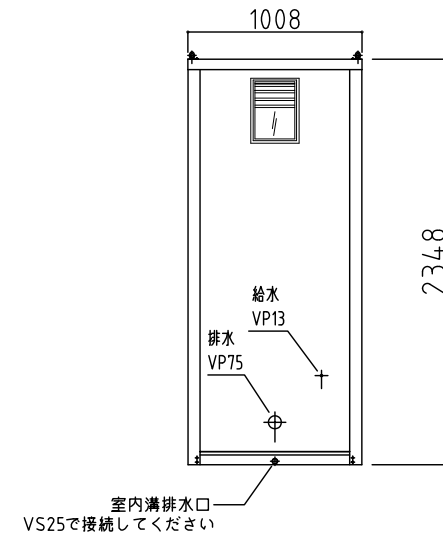
名称	仕様
本体骨材料	軽量形鋼&亜鉛曲鋼板
本体骨組構造	ロックダウン構造
屋根パネル	片面カラー鋼板φ0.3 発泡ウレタン注入パネルφ30
壁パネル	両面カラー鋼板φ0.3 発泡ウレタン注入パネルφ30
ドアパネル	アルミサッシューフラッシュドア
床	合板15、PVCシート貼り 溝排水構造（ドレイン付）
窓付換気ガラー	アルミ製（樹脂ガラス付）
バルベツト	樹脂製
照明器具	LED小型シーリングライト
大便器	陶器製洋式便器
ペーパーホルダー	樹脂製



左側面図



正面図



背面図

※給排水位置は、多少ズレル場合があります。
必ず、原物合わせで配管をして下さい。