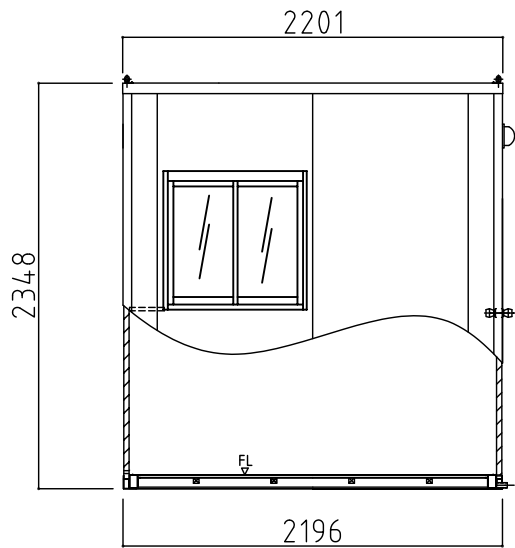
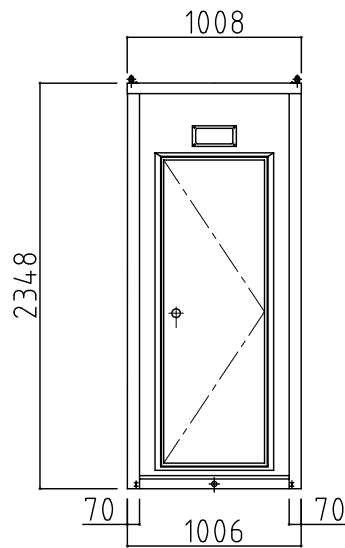


平面図

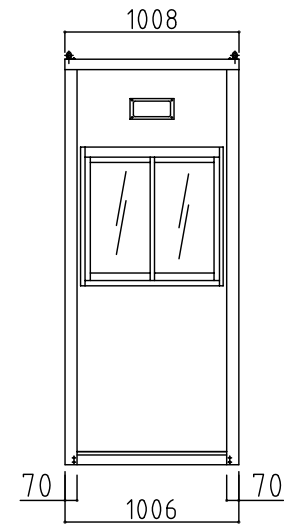
名称	仕様
本体骨材料	軽量形鋼&亜鉛曲鋼板
本体骨組構造	ノックダウン構造
屋根パネル	片面カバー鋼板φ0.3 発泡ウレタン注入パネルφ30
壁パネル	両面カバー鋼板φ0.3 発泡ウレタン注入パネルφ30
ドアパネル	アルミサッシュフッシュドア
床	合板15、PVCシート貼り 溝排水構造（ドレーン付）
窓	アルミサッシュ建窓 透明ガラス3つ
バルベツト	樹脂製
照明器具	LED小型シーリングライト
カウンター	鉄板焼付塗装



左側面図



正面図



背面図

※給排水位置は、多少ズレル場合があります。
必ず、原物合わせで配管をして下さい。