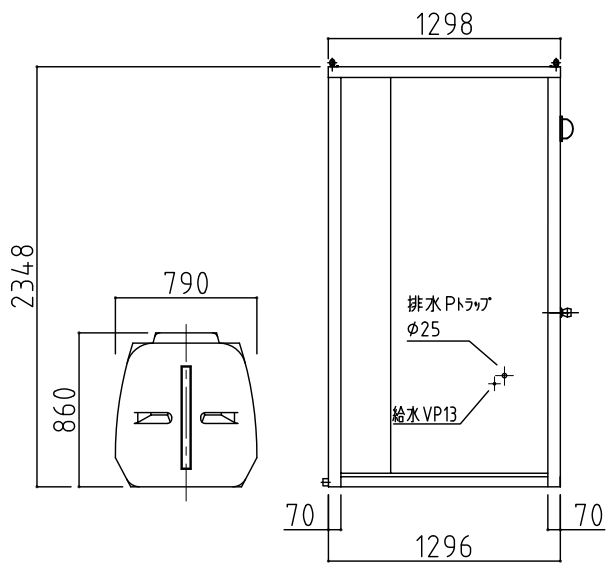
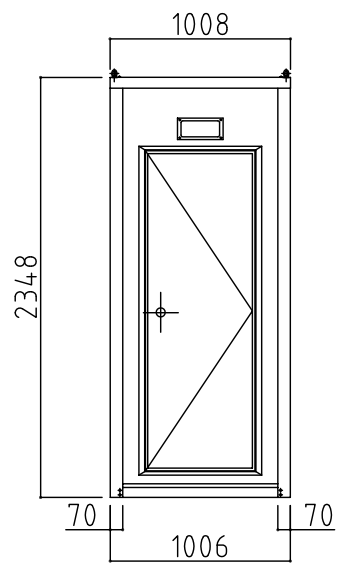


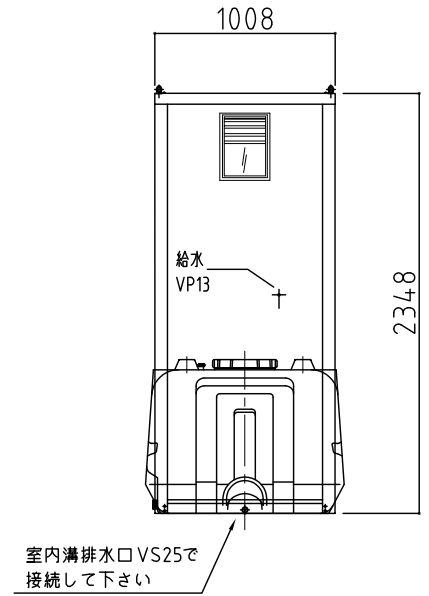
平面図



左側面図



正面図



背面図

名称	仕様
本体骨材料	軽量形鋼&亜鉛曲鋼板
本体骨組構造	ノックダウン構造
屋根パネル	片面カラー鋼板φ0.3 発泡ウレタン注入パネルφ30
壁パネル	両面カラー鋼板φ0.3 発泡ウレタン注入パネルφ30
ドアパネル	アルミサッシュフラッシュドア
床	合板15t PVCシート貼り 溝排水構造(ドレーン付)
窓付換気ガラリ	アルミ製(樹脂ガラス付き)
バルベツト	樹脂製
照明器具	LED小型シーリングライト
大便器	陶器製 洋式便器
ペーパーホルダー	樹脂製
手洗器	陶器製

\*給排水位置は、多少ズレル場合があります  
必ず、原物合わせて配管して下さい