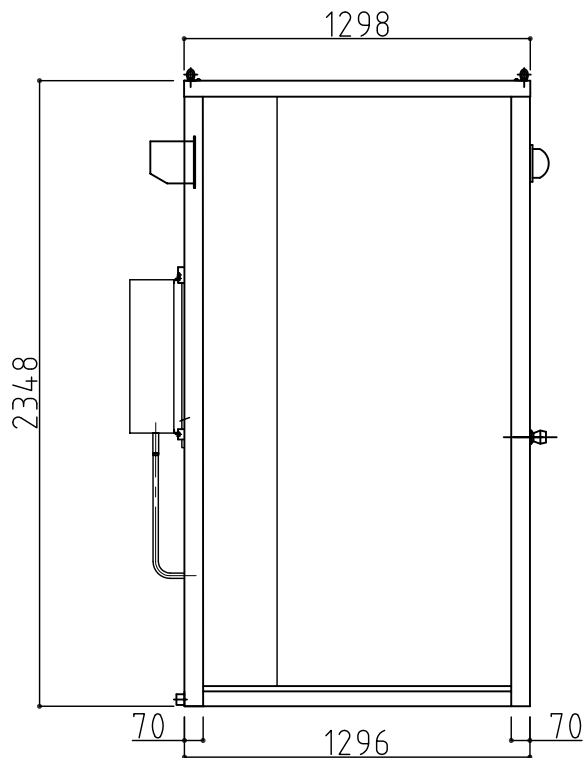
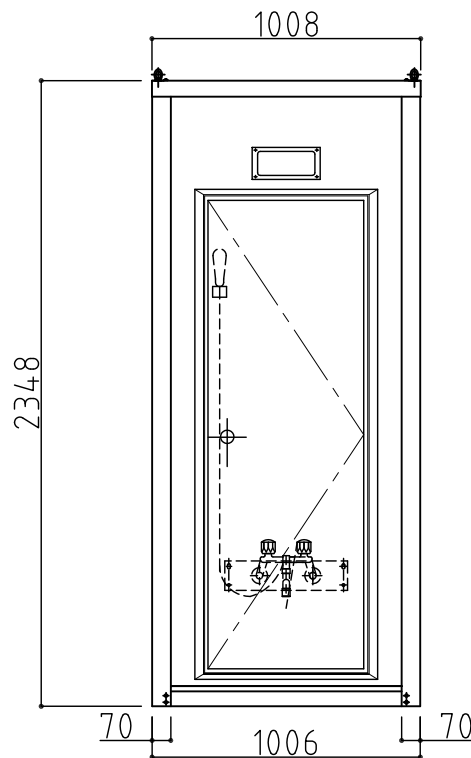


平面図

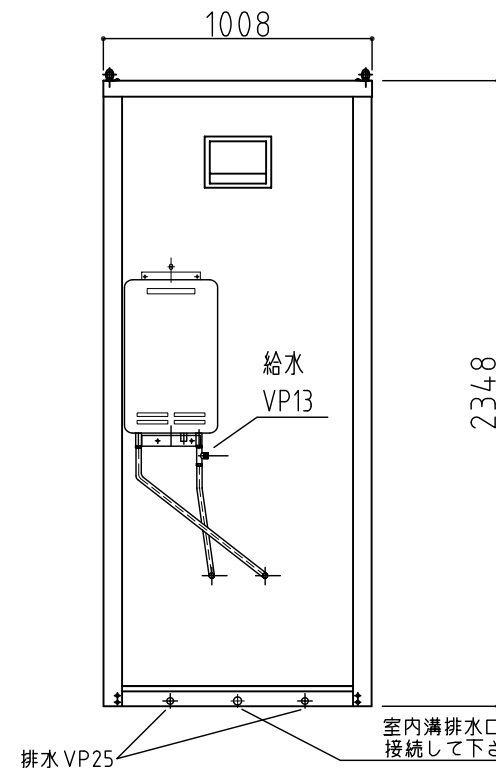
名称	仕様
本体骨材料	軽量形鋼&亜鉛由鋼板
本体骨組構造	ノックダウン構造
屋根パネル	片面カラー鋼板φ0.3 発泡ウレタン注入パネルφ30
壁パネル	両面カラー鋼板φ0.3 発泡ウレタン注入パネルφ30
ドアパネル	アルミサッシュフラッシュドア
床	合板15+PVCシート貼り 溝排水構造(ドレーン付)
バルベツト	樹脂製
換気扇	電動式
シャワー備品	シャワー付混合栓・スノコ 防湿電気・ミラー
給湯器	プロパンガス用 16号



左側面図



正面図



背面図

室内溝排水口VS25で
接続して下さい。

*給排水位置は、多少ズレル場合があります。
必ず、原物合わせで配管をして下さい。