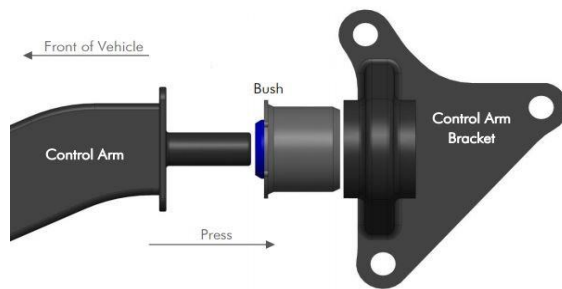


HONDA FIT GE 2007-2013

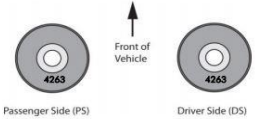


VEHICLE LOCATION	DESCRIPTION	品番	数量/台	参考定価	NOTES	
Front	コントロールアーム ロアー フロント側	SPF4262K	1	7,800		
	コントロールアーム ロアー リア側	SPF4263K	1	23,800		
		片側偏芯	SPF4260K	1	23,800	
		両側偏芯	SPF4261K	1	23,800	
Rear	ビームアクスルピボットブッシュ	SPF4264K	1	21,400		

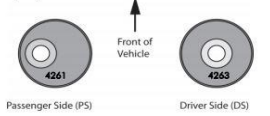
税抜価格



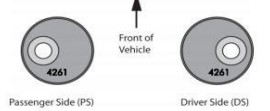
#4263K - Standard Replacement, no caster change



#4260K - Single Offset, passenger's side caster increase (+0.5 degree)



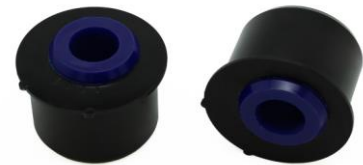
#4261K - Performance Settings increase caster both sides (+0.5 degree each side)



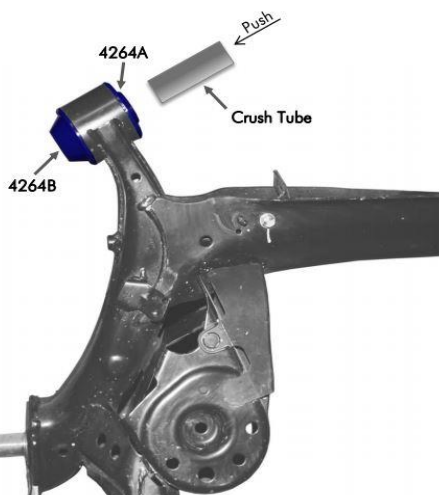
SPF4262K



SPF4263K



SPF4261K



SPF4264K