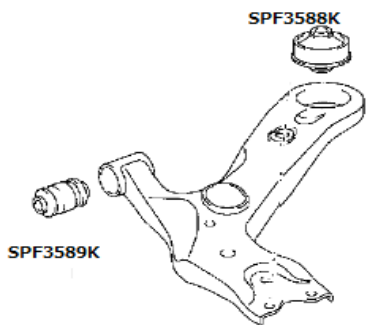


# TOYOTA PRIUS / PRIUS $\alpha$

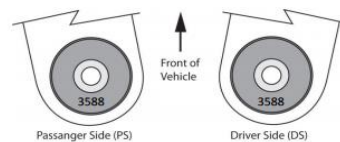


VEHICLE LOCATION	DESCRIPTION	品番	数量/台	参考定価	NOTES
Front	ロワーアーム フロント側	SPF3589K	1	¥12,800	30プリウス/プリウス $\alpha$
	ロワーアーム リア側	SPF3588K	1	¥17,800	標準仕様
		片側偏芯 SPF3866K	1	¥17,800	
		両側偏芯 SPF3867K	1	¥17,800	パフォーマンス仕様
	スタビマウントブッシュ	SPF3719-24K	1	¥5,000	30プリウス
		SPF3719-25.4K	1	¥5,000	プリウス $\alpha$
	Roll Control スウェイバーリンクキット HD	TRC12265	1	¥25,000	30プリウス/プリウス $\alpha$

## 税抜価格

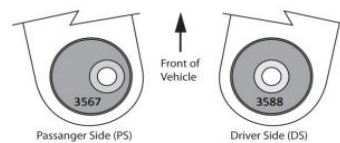


### Kit #3588K - Standard Replacement



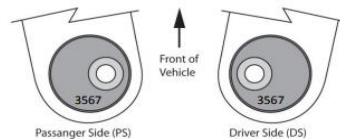
### Kit #3866K - アライメント補正用

Single Offset - (passenger side 0.5 deg. castor increase & drivers side no castor change)

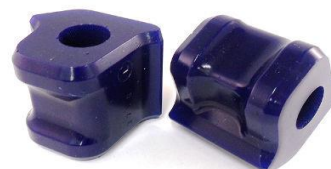


### Kit #3867K - Performance settings アンチリフト

Double Offset - (passenger and driver side increase castor - 1 deg.)



TRC12265



SPF3719-24K