

換気装置のPioneer

CLIE

壁掛型 JFEA

バブルクリーンフード

日本厨房工業会グリス除去装置認定品 静岡県浜松市技術研究開発補助商品

水を噴霧し、油脂成分を

凝固・圧縮・吸着



冷暖房費の削減に全国で活躍中！

CLIE

スチコン・蒸器等

フライヤー・IH等

弱臭気

強臭気

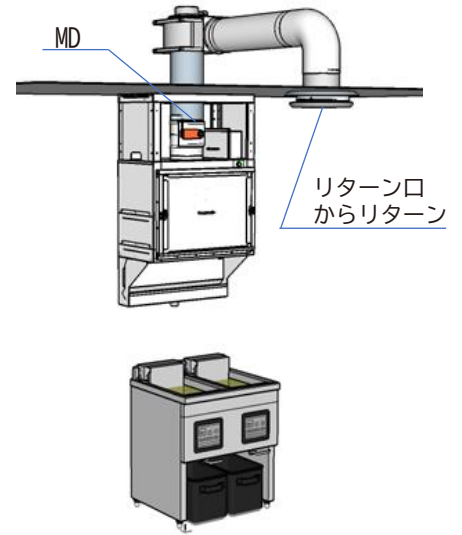
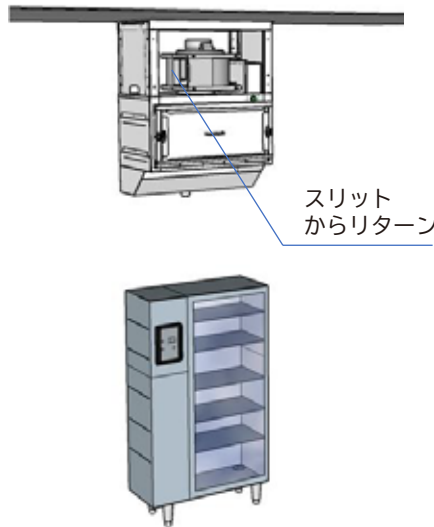
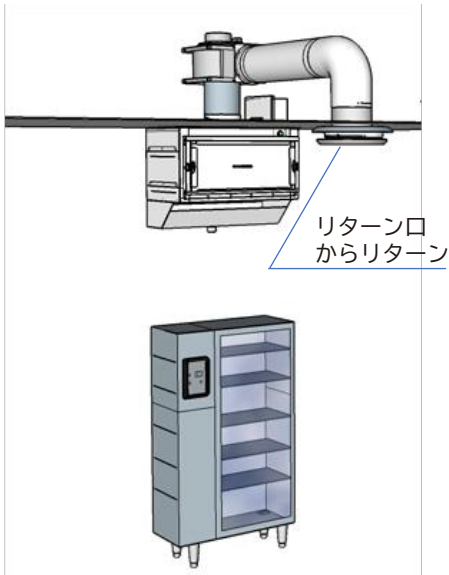
KC5-75/95S

KC5-75/95S

KC5-75/95F

－ 天井が低い場合 －

－ 天井が高い場合 －



リターン可

リターン可 (注意事項あり)

リターン (循環) 仕様

屋外排気仕様

熱源としてガスや炭火を使用し白煙及び燃焼ガスの発生する調理器具からの排気フード

フライヤー・IH等

回転窯等

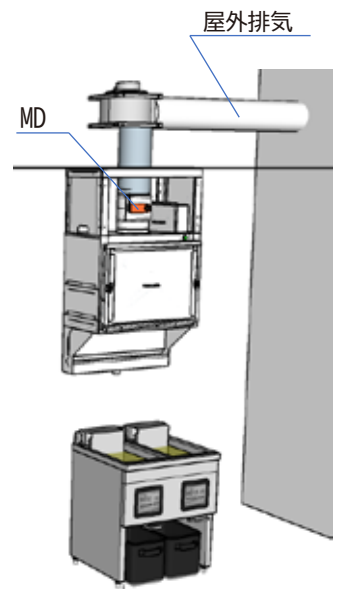
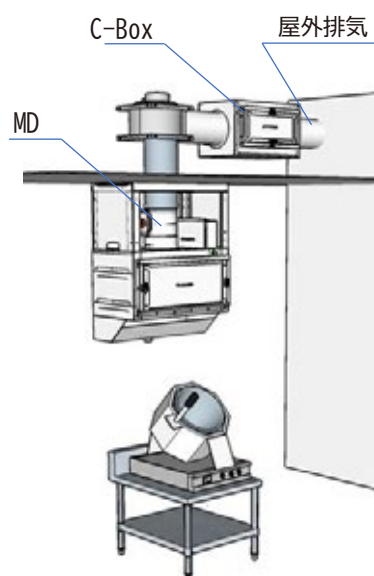
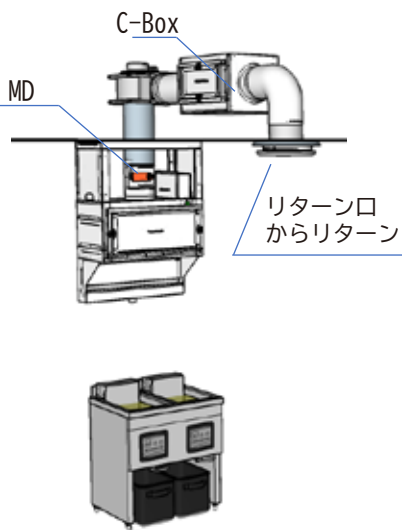
強臭気

強臭気・油脂

KC5-75/95S + C-Box

KC5-75/95S + C-Box

KC5-75/95F

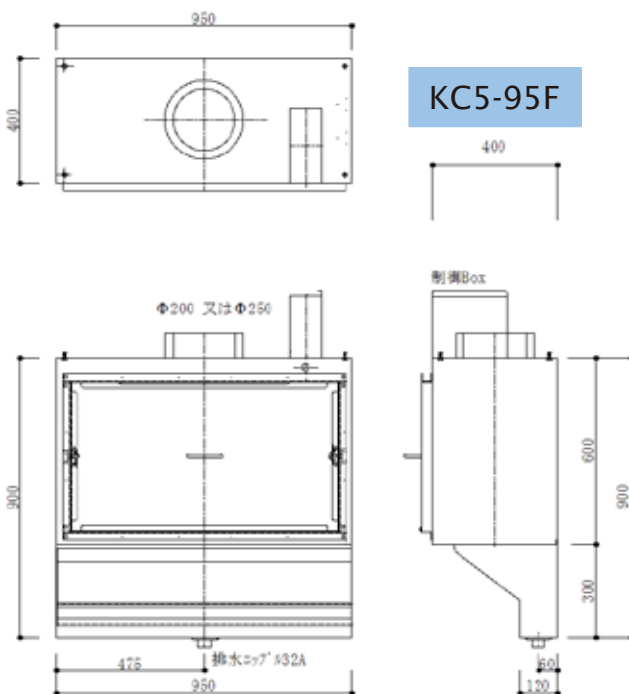


リターン可 (注意事項あり)

屋外排気

※モーターダンパー (MD) で洗浄用給湯の蒸気を止めます

外形図／設置例



KC5-95F



水を噴霧することにより、空気中の油脂成分を凝固！
 プレートの孔を通過する際、衝突・圧縮により油脂成分等を吸着し
 脱臭用セラミックフィルターでニオイ成分及び微粒子を吸着し除去！
 きれいな空気を室内へ戻すことにより、外気負荷の軽減へと繋がります。
 地球温暖化に貢献できます。（冷暖房機能はついておりません）

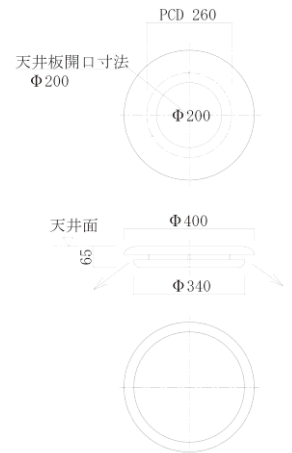
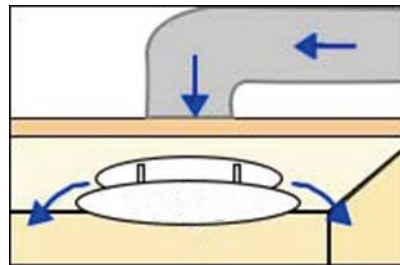
仕様

	KC5-75F	KC5-95F	KC5-75S	KC5-95S
外形寸法(mm)	750×400×900	950×400×900	750×400×700	950×400×700
適正処理風量（最大）(m ³ /h)	600(800)	900(1,200)	600(800)	900(1,200)
給水使用量 (L/min)	0.2	0.2	0.2	0.2
洗浄使用量 (L/min)	6	6	6	6
給水・給湯口径	15A	15A	15A	15A
排水口径	32A	32A	32A	32A
消費電力	Φ1,100V 6W	Φ1, 100V 6W	Φ1, 100V 6W	Φ1, 100V 6W
製品重量	68kg	82kg	37kg	43kg

ダクト接続用 リターン口

ダクト接続用丸型

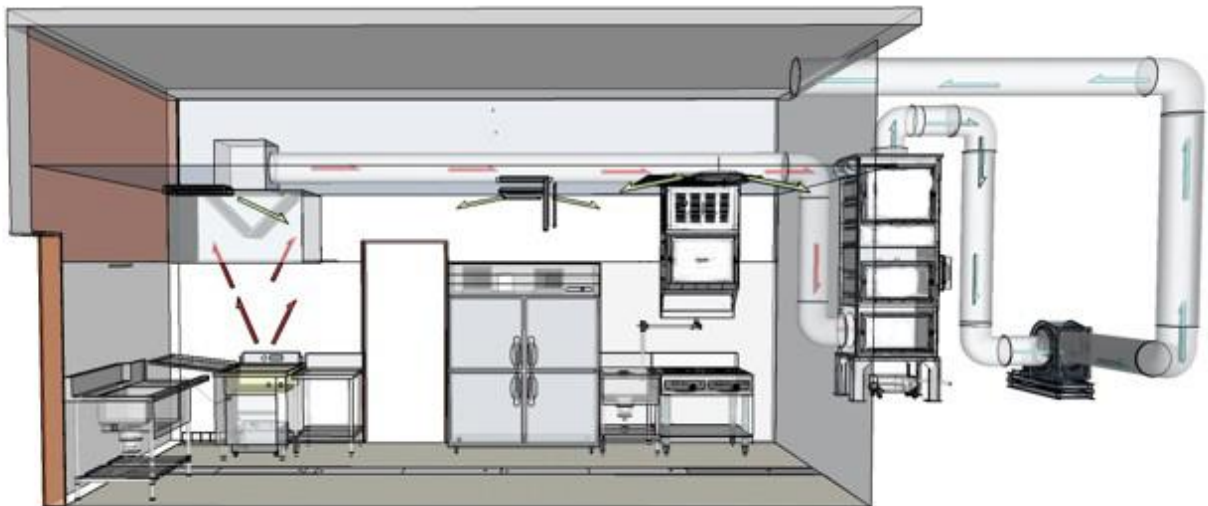
厨房



外形寸法 (mm)	開口寸法 (mm)	通過風量 (m ³ /h)	本体 焼付粉体塗装	材質	製品重量 (kg)	標準付属品
Φ400 x H65	Φ200	400	白(W), 黒(B)	SPCC	1.9	活性炭フィルター付

室内循環型 KC5-75/95F型設置例

天井内チャンバー (吹出消音)仕様



ランニングコスト KC5設置の場合

1 水道料金「基本料金を除く」東京都水道局

- ★ 水使用量 約0.2L/min 1日7時間 30日営業とする
「自動洗浄6L/1回」
0.2L/min×60min×7h+6L×30日=2,700L/月
一か月当たりの使用量 2.7m³
- ★ 水道料金 : 0円~1,212円 (呼び径による)
- ★ 下水道料金: 0m³~8m³まで一律560円
- ★ 一か月当たりの上下水道料金 560~1,772円/月

2 セラミックフィルター交換・KC5-F型

- ★ 10年に1回・KC5-75/95F型を交換した場合
KC75は105,000円/1回
KC95は130,000円/1回

- 噴霧ノズルは消耗品です。使用するにつれて噴霧口が磨耗し大きくなります。そのままご使用を続けられますと給水使用量が増し、不要な上下水道料金がかかるおそれがあります。

CLIE株式会社 クリエ

本社: 〒434-0038 静岡県浜松市浜北区貴布祢3000

Tel: 053-401-5881 Fax: 053-401-5882

工場: 〒932-0836 富山県小矢部市埴生2793

Tel: 0766-67-4898 Fax: 0766-67-4988

<https://www.c-clie.co.jp>



施工・代理店

Soft・Factory Co., Ltd.
Shop plan / Equipment plan

株式会社 ソフト・ファクトリー

