

給湯専用 オートストップ

★1 オートストップ
 ★1 お知らせ
 ★2 Q機能
 ★2 省電力モード
 ★2 ソーラー対応
 ★2 点検お知らせ

グリーン購入法適合商品

★1 詳しくはP.14参照。
 ★2 オートストップなしタイプ、本体操作の場合のみ対応します。但し、設定温度にならないことがあります。

設計上の標準使用期間 **10年** 低NOx

リモコン

オートストップタイプ



台所リモコン
 RC-7607M 0702151
 ¥10,450(税抜¥9,500)



浴室リモコン
 RC-7607S 0702152
 ¥12,760(税抜¥11,600)

オートストップなしタイプ



台所リモコン
 RC-7606M 0702094
 ¥9,240(税抜¥8,400)



浴室リモコン
 RC-7606S 0702150
 ¥11,550(税抜¥10,500)

●追加リモコン
 ※サブリモコンのみでは使用できません。
 サブリモコン
 RC-8001A(非防水形) 0702956
 ¥12,540(税抜¥11,400)
 浴室サブリモコン
 RC-8001B(防水形) 0703171
 ¥16,060(税抜¥14,600)

リモコン対応個数は合計2個です。(台所・浴室リモコンはそれぞれ複数接続できません)
 浴槽の落とし込みでオートストップを使用される場合は、サーモ付混合栓以外の水栓をご利用ください。
注意 サーマ付混合栓を使ってお湯はりを行う場合は、台所(浴室)リモコンでお湯はりの適温・適量設定したあと水栓側の温度設定を最も高温にしてください。(水栓の種類によっては適温・適量にならない場合があります)「お湯はり」終了後は、必ず水栓側の温度設定を元に戻してください。

<リモコンコード>

浴室リモコン・浴室サブリモコン
 リモコンコードS(2心) 8A 0700075 ¥2,420(税抜¥2,200)
 台所リモコン・サブリモコン
 リモコンコードM(2心) 8A 0700166 ¥2,420(税抜¥2,200)

写真は24号給湯タイプです。

24号給湯タイプ PS扉内設置形(PS標準設置形) Q-TEC制御(水量サーボ)

GQ-2439WS-T-1

給湯 ITG ▶ 50.0kW(43,000kcal/h)
 LPG ▶ 50.0kW(3.57kg/h)

(TGは13Aの値です。12Aは若干小さくなります。)
 【排気延長】不可

希望小売価格 ¥148,500(税抜¥135,000)

リモコンセット価格(本体+別売リモコン)

RC-7607M ¥10,450(税抜¥9,500)

オートストップタイプの台所リモコンセット価格
 ¥158,950(税抜¥144,500)

RC-7606M ¥9,240(税抜¥8,400)

オートストップなしタイプの台所リモコンセット価格
 ¥157,740(税抜¥143,400)

必要別売部品

リモコンコードM(2心)8A 0700166 ¥2,420(税抜¥2,200)

その他別売部品

扉内ケースTC-15 0702143 ¥10,450(税抜¥9,500)

ラッキング用壁掛金具CRP® 0700676 ¥3,080(税抜¥2,800)

※壁掛設置する場合には、別途「ラッキング用壁掛金具CRP」が必要です。

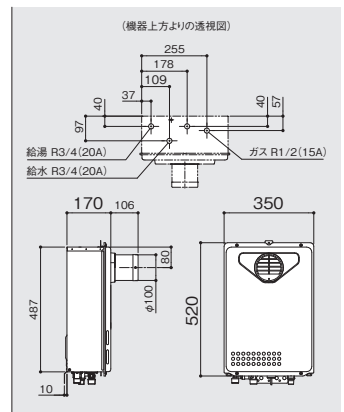
注・最高使用温度は60℃です。
 ・リモコン未接続時は60℃固定出湯となり、「オートストップ機能」は作動しません。

GQ-2439WS-T-1

給水・給湯接続	ガス種	品コード
R3/4(20A)	LPG	019AF01
R3/4(20A)	12A・13A	019AF07

GQ-2439WS-T-1 BL

給水・給湯接続	ガス種	品コード
R3/4(20A)	LPG	019AE01
R3/4(20A)	12A・13A	019AE07



20号給湯タイプ PS扉内設置形(PS標準設置形) Q-TEC制御(水量サーボ)

GQ-2039WS-T-1

給湯 ITG ▶ 41.6kW(35,800kcal/h)
 LPG ▶ 41.6kW(2.98kg/h)

(TGは13Aの値です。12Aは若干小さくなります。)
 【排気延長】不可

希望小売価格 ¥136,400(税抜¥124,000)

リモコンセット価格(本体+別売リモコン)

RC-7607M ¥10,450(税抜¥9,500)

オートストップタイプの台所リモコンセット価格
 ¥146,850(税抜¥133,500)

RC-7606M ¥9,240(税抜¥8,400)

オートストップなしタイプの台所リモコンセット価格
 ¥145,640(税抜¥132,400)

必要別売部品

リモコンコードM(2心)8A 0700166 ¥2,420(税抜¥2,200)

その他別売部品

扉内ケースTC-15 0702143 ¥10,450(税抜¥9,500)

ラッキング用壁掛金具CRP® 0700676 ¥3,080(税抜¥2,800)

※壁掛設置する場合には、別途「ラッキング用壁掛金具CRP」が必要です。

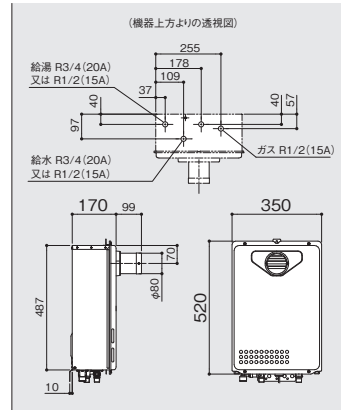
注・最高使用温度は60℃です。
 ・リモコン未接続時は60℃固定出湯となり、「オートストップ機能」は作動しません。

GQ-2039WS-T-1

給水・給湯接続	ガス種	品コード
R3/4(20A)	LPG	019BF01
R3/4(20A)	12A・13A	019BF07
R1/2(15A)	LPG	019BF11
R1/2(15A)	12A・13A	019BF17

GQ-2039WS-T-1 BL

給水・給湯接続	ガス種	品コード
R3/4(20A)	LPG	019BE01
R3/4(20A)	12A・13A	019BE07
R1/2(15A)	LPG	019BE11
R1/2(15A)	12A・13A	019BE17



16号給湯タイプ PS扉内設置形(PS標準設置形) Q-TEC制御(水量サーボ)

GQ-1639WS-T-1

給湯 ITG ▶ 33.4kW(28,700kcal/h)
 LPG ▶ 33.4kW(2.39kg/h)

(TGは13Aの値です。12Aは若干小さくなります。)
 【排気延長】不可

希望小売価格 ¥130,900(税抜¥119,000)

リモコンセット価格(本体+別売リモコン)

RC-7607M ¥10,450(税抜¥9,500)

オートストップタイプの台所リモコンセット価格
 ¥141,350(税抜¥128,500)

RC-7606M ¥9,240(税抜¥8,400)

オートストップなしタイプの台所リモコンセット価格
 ¥140,140(税抜¥127,400)

必要別売部品

リモコンコードM(2心)8A 0700166 ¥2,420(税抜¥2,200)

その他別売部品

扉内ケースTC-15 0702143 ¥10,450(税抜¥9,500)

ラッキング用壁掛金具CRP® 0700676 ¥3,080(税抜¥2,800)

※壁掛設置する場合には、別途「ラッキング用壁掛金具CRP」が必要です。

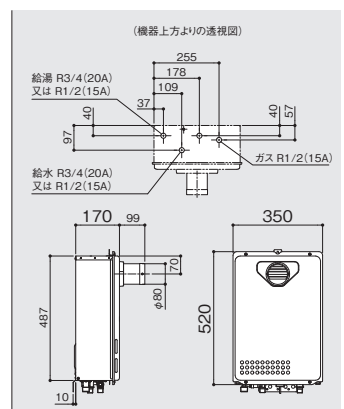
注・最高使用温度は60℃です。
 ・リモコン未接続時は60℃固定出湯となり、「オートストップ機能」は作動しません。

GQ-1639WS-T-1

給水・給湯接続	ガス種	品コード
R3/4(20A)	LPG	019CF01
R3/4(20A)	12A・13A	019CF07
R1/2(15A)	LPG	019CF11
R1/2(15A)	12A・13A	019CF17

GQ-1639WS-T-1 BL

給水・給湯接続	ガス種	品コード
R3/4(20A)	LPG	019CE01
R3/4(20A)	12A・13A	019CE07
R1/2(15A)	LPG	019CE11
R1/2(15A)	12A・13A	019CE17



部材などくわしくは P.195~ をご覧ください。

本カタログに記載しております全商品の価格は希望小売価格です。また税込価格(税抜価格)をそれぞれ記しております。